



evolis
card printers

Avansia

РУКОВОДСТВО ПОЛЬЗОВАТЕЛЯ

Evolis Card Printer © 2014 г. Все права защищены. Апрель 2014 г.

Ref. KU-AVA1-041-RUS Rev. A0

Авторское право

Evolis Card Printer © Апрель 2014 г. Все права защищены.

Уведомление об авторском праве

Пользователи должны подчиняться законам, регулирующим авторские права в стране использования оборудования. Запрещается копирование, перевод, воспроизводство или передача данного руководства в целом или частично, по любой причине и посредством любых электронных или механических средств без специального письменного согласия компании Evolis. Любая информация, содержащаяся в данном документе, может быть изменена без предварительного уведомления. Компания Evolis не несет ответственности ни за какие ошибки, которые могут быть обнаружены в данном руководстве, а также ни за какие потери или ущерб, понесенные по случайности или как следствие распространения или использования данного руководства.

Торговые марки

Avansia является торговой маркой компании Evolis Card Printer. Все другие торговые марки принадлежат своим соответствующим владельцам.

Гарантия

Для ознакомления с условиями, положениями и ограничениями гарантии см. гарантийное уведомление, предоставленное в комплекте с принтером.

Информация о переработке оборудования, срок службы которого подошел к концу

Производство приобретенного вами оборудования потребовало извлечения и использования природных ресурсов. Оборудование может содержать опасные для здоровья и окружающей среды материалы. Для предотвращения выброса таких материалов в окружающую среду и уменьшения использования природных ресурсов мы рекомендуем использование существующих систем переработки. Такие системы нацелены на максимальную переработку большинства материалов оборудования, срок службы которого подошел к концу.

Дополнительную информацию о системах переработки, вывоза и вторичного использования оборудования можно получить в вашем региональном учреждении по управлению и переработке отходов.

Для получения более подробной информации свяжитесь с нами через наш сайт: www.evolis.com или по адресу электронной почты: info@evolis.com.

Ваш новый принтер

Благодарим за выбор принтера компании Evolis.

С помощью этого принтера вы сможете создавать и печатать широкий диапазон высококачественных карт и бэйджей в различных цветовых гаммах и стилях. Компания Evolis также предоставляет расходные материалы и комплектующие к данному принтеру. Более подробную информацию можно получить на сайте www.evolis.com.

Регистрация на сайте

Зарегистрируйтесь на сайте www.evolis.com для участия в рекламных акциях и получения дополнительной информации.

В разделе **Drivers and Support** (Драйверы и поддержка) заполните все поля, обязательно указав модель и серийный номер вашего принтера.

Начало работы

Целью данного руководства является предоставление пошаговых инструкций по работе с вашим принтером. Внимательно изучите руководство и описание функций принтера, чтобы сэкономить время в дальнейшем при установке и использовании.

Данное руководство составлено с целью наилучшего ознакомления с продукцией компании Evolis. Если вы обнаружите какие-либо ошибки в руководстве, отправьте электронное письмо по адресу info@evolis.com.

Содержание

Закладки в верхнем левом углу экрана облегчают поиск разделов данного руководства.

Пиктограммы

Приведенные ниже пиктограммы указывают на важную информацию:



Более подробная информация о некоторых важных аспектах эксплуатации.



Несоблюдение рекомендуемых инструкций может привести к поломке принтера.



Обучающий видеоролик по описанной процедуре доступен на сайте: www.evolis.com.

Начало работы

1.1. Распаковка оборудования

Обратите внимание на комплектующие, поставляемые в комплекте с принтером. Список комплектующих зависит от вашего региона.

Принтер должен быть упакован надлежащим образом для предотвращения повреждений при транспортировке. Если вы заметили какие-либо повреждения, незамедлительно свяжитесь с грузоотправителем и торговым представителем компании Evolis, который даст рекомендации касательно дальнейших действий.

Компания Evolis гордится качеством предоставляемой упаковки. Храните ее в чистом сухом месте.



В случае возврата принтера необходимо предоставить принтер в исходной упаковке (включая внешнюю коробку, внутренние прокладки и защитные мешки). В случае возврата принтера гарантия не распространяется на компоненты, поврежденные при транспортировке принтера без исходной упаковки. В этом случае вам будет необходимо оплатить грузоперевозку принтера обратно на ваш адрес.

Комплектующие:

- Сетевой шнур
- USB-кабель
- Руководство по установке и документация на компакт-диске
- Базовый комплект для чистки
- Выходной накопитель



В случае отсутствия любых из вышеуказанных компонентов свяжитесь с торговым представителем компании Evolis.

1.2. Безопасная эксплуатация принтера

Для обеспечения безопасной эксплуатации принтера необходимо соблюдать описанные ниже меры предосторожности. Запрещается предпринимать действия, не описанные в данном руководстве, так как это может повлечь за собой непредвиденную производственную аварию.

> Место установки принтера

Запрещается устанавливать принтер:

- в сырых или пыльных помещениях;
- на шатающихся поверхностях, под углом или в местах с чрезмерной вибрацией;
- в местах с резко меняющейся температурой;
- в местах с прямым попаданием солнечных лучей;
- вблизи от легковоспламеняющихся или взрывоопасных веществ, нагревателей, печей или других объектов, производящих тепло.

Принтер должен быть установлен на достаточном расстоянии от стены для обеспечения необходимой вентиляции. Также необходимо обеспечить минимальное пространство 30 см (12 дюймов) над принтером и как минимум 15 см (6 дюймов) с каждой из сторон принтера.

Блокирование вентиляционных отверстий может привести к перегреву или воспламенению принтера.

> Питание

- Используйте предоставленный сетевой шнур; не используйте удлинитель с несколькими выходами.
- Перед включением в сеть удалите пыль с вилки и розетки. Повышенная влажность приводит к созданию поверхностного микротока, что может привести к перегреву и пожару.
- Защищайте сетевой шнур от повреждений и изменений. Также запрещается ставить на шнур тяжелые объекты, тянуть или чрезмерно перегибать шнур.
- Запрещается включать и выключать шнур мокрыми руками.
- Удостоверьтесь в подключении провода заземления. При подключении провода заземления соблюдайте следующие правила:
 - Рекомендуемые соединения для проводов заземления:
 - Заземляющий вывод
 - Установленные заземляющие выводы типа А, В или С
 - В землю должен быть выведен медный провод длиной 65 см (26 дюймов) или длиннее
 - Запрещается использовать в качестве заземлителей следующие варианты:
 - Газопровод (существует риск пожара или взрыва)
 - Водопровод или краны (водопровод с пластиковыми трубами не может быть использован в качестве заземлителя, однако если водопроводная труба выполняет функцию заземлителя, такое соединение допустимо)
 - Заземлители телефонных линий или молниеотводы (возникает опасность высокого электротока в случае удара молнии).
- Перед перемещением принтера убедитесь, что принтер выключен и питание отключено.
- При выключении принтера из розетки не тяните за шнур.
- Запрещается пользоваться удлинителем с заниженными характеристиками.

➤ Обращение с принтером

Запрещается пользоваться легковоспламеняющимися аэрозолями вблизи принтера.

Запрещается прикасаться к частям внутри принтера кроме случаев, когда такие действия необходимы согласно руководству по эксплуатации.

Запрещается ставить тяжелые предметы или облокачиваться на принтер.

Во время работы принтера запрещается выключать принтер, вынимать шнур из розетки или заглядывать внутрь принтера.



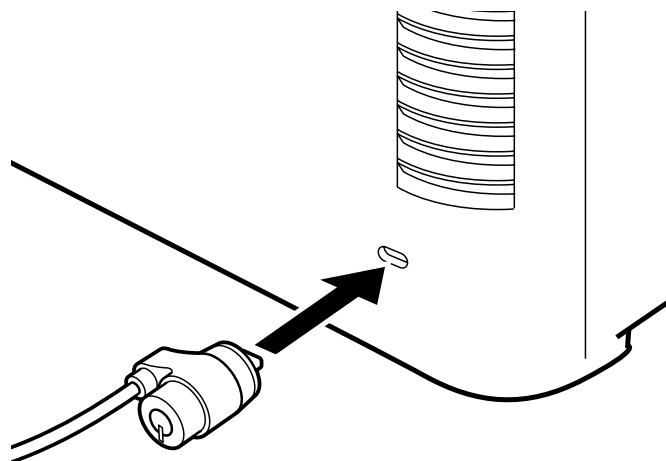
В целях охлаждения принтера постоянно работает охлаждающий вентилятор. Это не является неисправностью. При работе принтера возможно ухудшение качества изображения телевизора или сигнала радио, находящихся вблизи от принтера.



Нижняя часть верхней крышки и внутренние отсеки, содержащие нагревательный ролик и термоголовку, сильно нагреваются во время работы принтера. Запрещается прикасаться к этим деталям принтера.

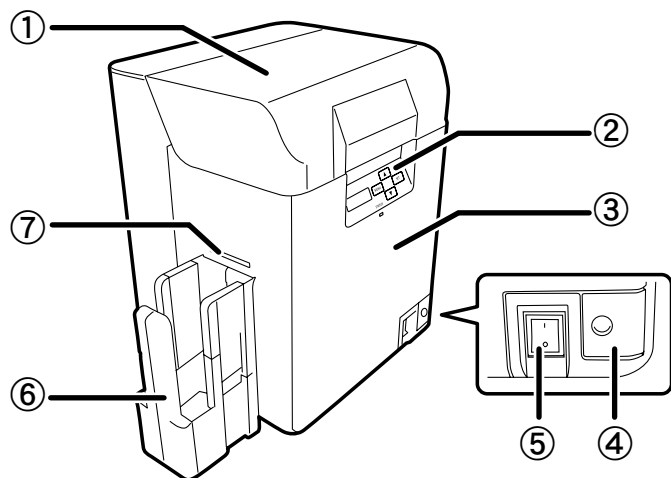
➤ Кабель безопасности

Кражу принтера можно предотвратить путем блокирования принтера с помощью стального кабеля. Для этого вставьте стальной кабель, сопоставимый с отверстием для блокировки (3 мм x 7 мм (0,12 дюйма x 0,28 дюйма)), в отверстие для блокировки принтера.



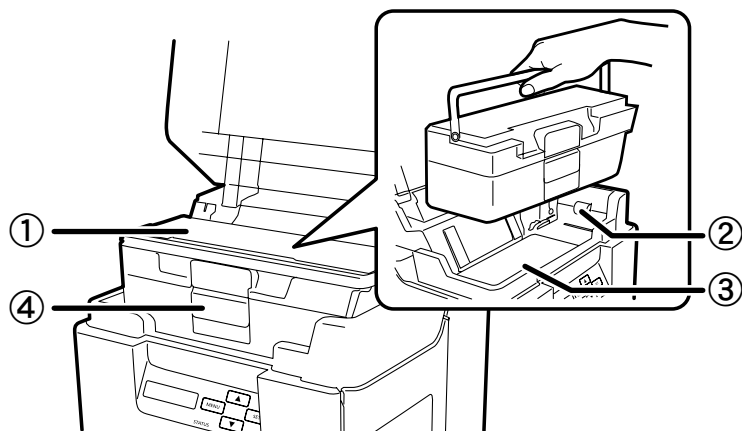
1.3. Описание принтера и его функций

1.3а. ПЕРЕДНЯЯ СТОРОНА ПРИНТЕРА



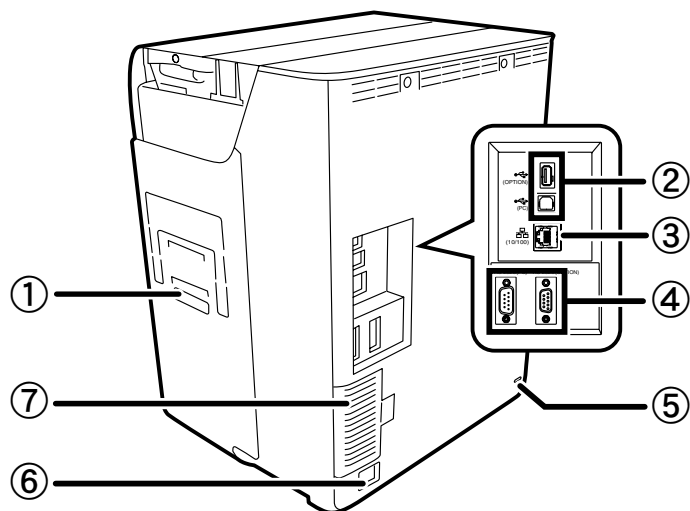
- 1 – Верхняя крышка
- 2 – Панель управления
- 3 – Передняя крышка
- 4 – Кнопка передней крышки
- 5 – Кнопка Вкл. / Выкл.
- 6 – Выходной накопитель
- 7 – Отверстие для выброса карт

1.3б. ВНУТРЕННЯЯ ЧАСТЬ ВЕРХНЕЙ КРЫШКИ



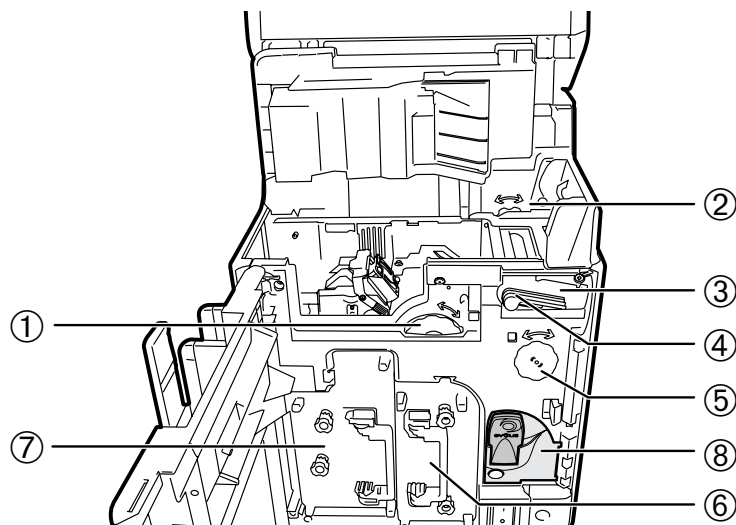
- 1 – Лоток подачи карт
- 2 – Ролик подачи
- 3 – Защитная крышка
- 4 – Замок карточного отсека

1.3а. ЗАДНЯЯ СТОРОНА ПРИНТЕРА



- 1 – Отверстие для отбракованных карт
- 2 – Внешнее гнездо для USB-кабеля
- 3 – Вход для кабеля локальной сети Ethernet
- 4 – Вход для обеспечения дополнительных функций
- 5 – Вход для кабеля безопасности
- 6 – Вход для сетевого шнура
- 7 – Фильтр

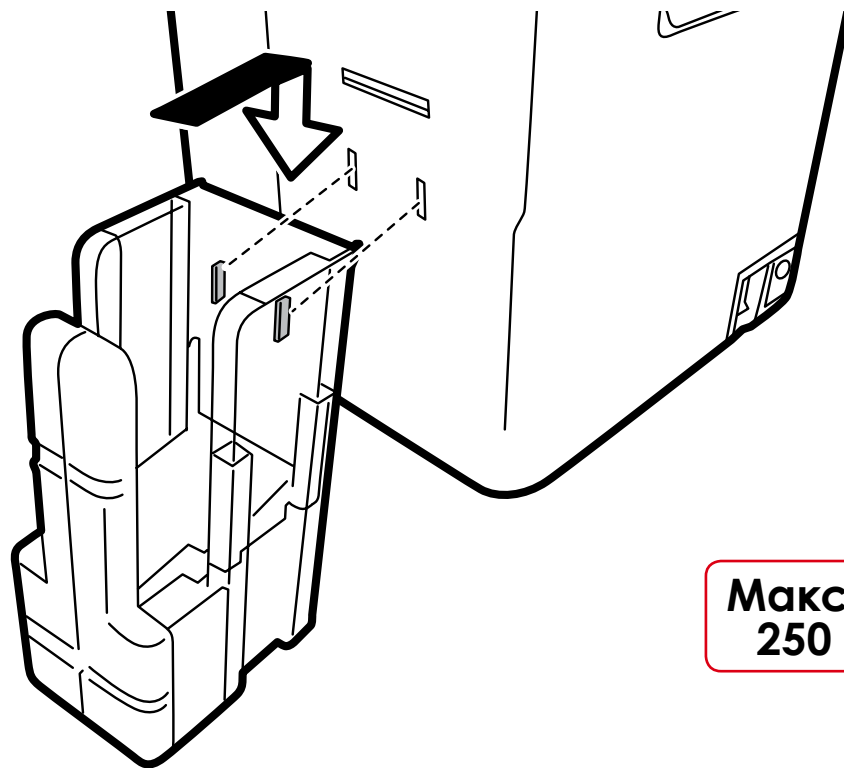
1.3д. ПЕРЕДНЯЯ КРЫШКА



- 1 – Колесо подачи карт
- 2 – Реверсивное колесо подачи
- 3 – Очищающий ролик
- 4 – Очищающая кассета
- 5 – Реверсивное колесо
- 6 – Кассета с красящей лентой
- 7 – Кассета с трансферной пленкой
- 8 – Держатель ключа

1.4. Установка

1.4а. ПОДКЛЮЧЕНИЕ ВЫХОДНОГО НАКОПИТЕЛЯ



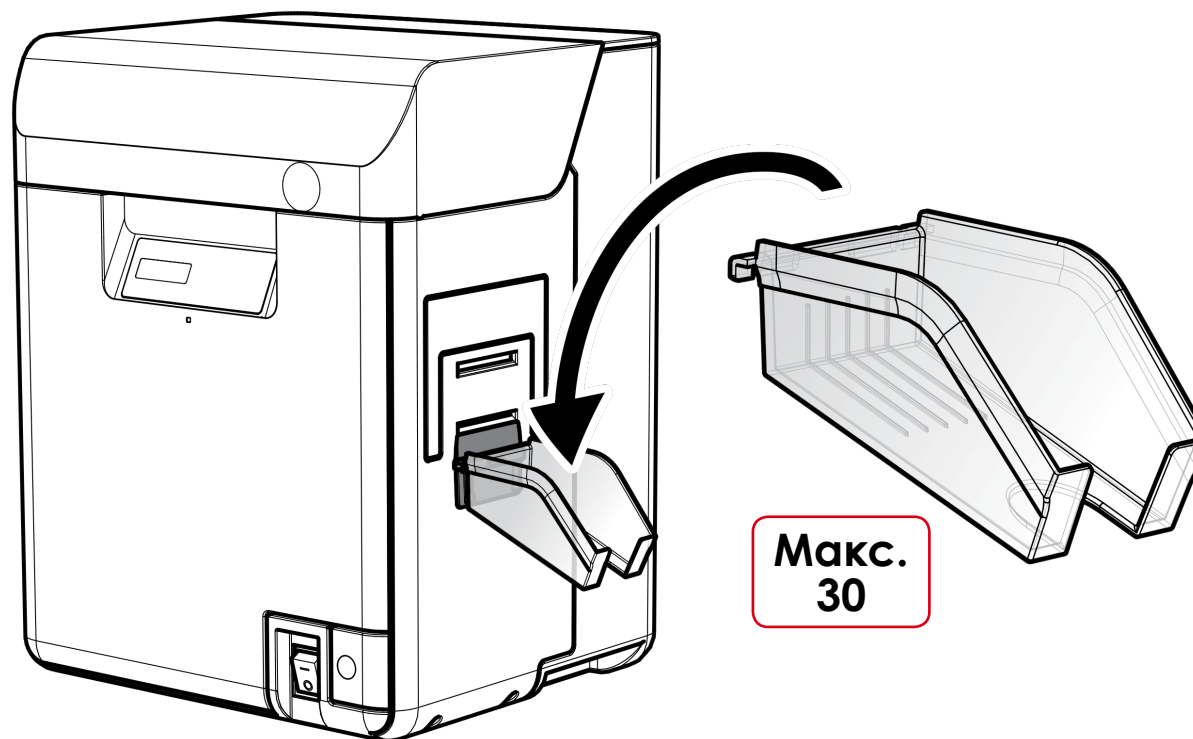
Проденьте крючки выходного накопителя в отверстия, расположенные под отверстием для выброса карт.

NOTE

**Выходной накопитель поставляется в комплекте с принтером.
Установите его прежде, чем начать работу.**

1.5. Установка

1.5а. УСТАНОВКА ЛОТКА ДЛЯ ОТБРАКОВАННЫХ КАРТ



Прикрепите входящий в комплект лоток для отбракованных карт, как показано на рис.



**Лоток для отбракованных карт поставляется в комплекте с принтерами, в которых используются функции кодирования.
Установите его прежде, чем начать работу.**

1.5b. ПОДКЛЮЧЕНИЕ ПРИНТЕРА

► Подключение к блоку питания



Принтер должен быть подключен к должным образом защищенной и заземленной электрической установке.

FI: Laite on liitettävä suojamaadoitus koskettimilla varustettuun pistorasiaan.

NO: Apparatet må tilkoples jordet stikkontakt.

SE: Apparaten skall anslutas till jordat uttag.



Это устройство класса В. Данное оборудование предназначено для использования в жилой среде, но может также применяться в нежилой среде.

Понятие «жилая среда» означает присутствие теле- и радиоприемников в радиусе 10 метров от работающего оборудования.

- 1 Вставьте разъем сетевого шнура в соответствующее отверстие в принтере.
- 2 Затем вставьте другой конец шнура питания в заземленную розетку электропитания.
- 3 Включите принтер, нажав кнопку ВКЛ.
- 4 На ЖК-дисплее отображается сообщение [Initializing...] (Начало работы), световой индикатор переключается на синий цвет, и отображается сообщение [Ready] (Готов к печати). Если индикатор ЖК-дисплея светится оранжевым цветом или мигает, просмотрите раздел «Устранение неисправностей».



Перед проведением любого техобслуживания прежде всего удостоверьтесь, что кнопка питания находится в положении ВЫКЛ. и сетевой шнур выключен из сети. В целях личной безопасности убедитесь, что кнопка питания и сетевой шнур легко доступны в случае экстренной ситуации.



В целях сохранения электроэнергии нагреватель отключится автоматически после 1 часа пребывания в нерабочем состоянии. В разделах 4 и 5 данного руководства подробно описаны способы сокращения энергопотребления.

► Подсоединение USB-кабеля



Запрещается подсоединять USB-кабель до окончания процесса установки драйвера принтера.

Для получения более подробной информации см. раздел «Установка драйвера принтера» в разделе «Печать» и внимательно следуйте инструкциям.

1.5с. ЛЕНТЫ И ПЛЕНКИ

Фирменные ленты компании Evolis созданы для оптимизации работы принтера и способствуют качественной бесперебойной работе оборудования. Использование лент других поставщиков может привести к неисправностям вашего принтера и последующей потере возможности гарантийного обслуживания.

Для достижения оптимального качества печати компания Evolis рекомендует выполнять тщательную чистку принтера перед каждой сменой лент и пленки. См. раздел «Эксплуатация и техобслуживание» данного руководства.



Принтер автоматически распознает тип красящей ленты.

Принтер **Avansia** использует два типа лент:

- Красящие ленты необходимы для работы модуля печати и поставляются в катушках с фиолетовой сердцевинкой.
- Трансферная пленка необходима для работы модуля ретрансферной печати и поставляется в катушках с темно-серой сердцевинкой.

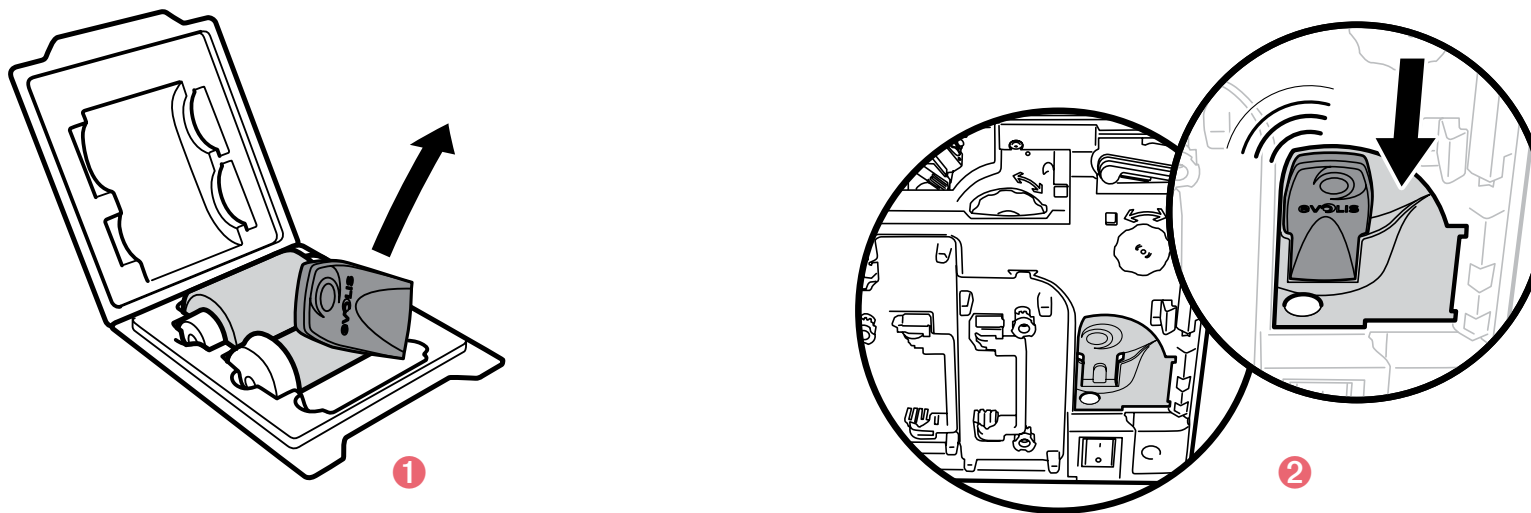


Для достижения оптимального качества печати компания Evolis рекомендует производить полную чистку принтера перед каждой сменой лент. Данные рекомендации предоставлены для сведения пользователей и не являются обязательными, однако в целях поддержания оборудования в оптимальном рабочем состоянии пользователям необходимо производить обязательную чистку принтера (см. раздел «Техобслуживание»).

> Смена красящей ленты

Перед сменой красящей ленты необходимо ознакомиться с функцией электронного ключа Evolis, который поставляется с каждой катушкой лент.

- 1 Сначала необходимо установить ленту и затем вставить ключ в принтер, как показано на рис. ниже.
- 2 Электронный ключ снабжен тегом RFID, который подключается к электронной плате внутри принтера. Без предварительной установки ключа печать невозможна.



После установки электронного ключа принтер Avansia незамедлительно и без вмешательства оператора определяет тип ленты. Это полностью автоматизированный процесс.



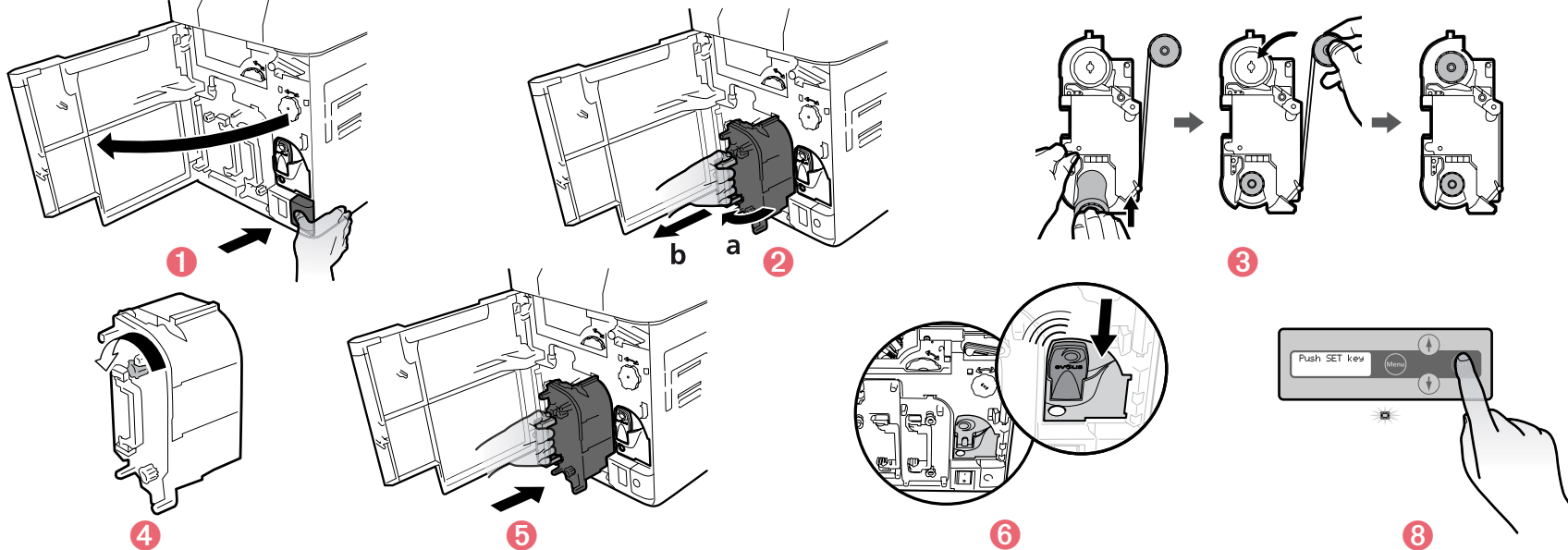
Благодаря автоматизированной системе, точная информация касательно уровня ленты принтера всегда доступна в папке драйвера принтера на ПК. Таким же образом отобразится сообщение о необходимости смены ленты, когда она закончится. Эта информация помогает пользователям планировать последующие требуемые объемы печати, а также предотвращает ситуацию, при которой лента может закончиться в процессе печати карт.

> Установка красящей ленты

Для установки красящей ленты в модуль печати следуйте инструкциями ниже:



- 1 Откройте переднюю крышку.
- 2 Извлеките кассету с красящей лентой.
- 3 Установите новую ленту в кассету. Установите катушку в подающее устройство (фиолетового цвета). Раскрутите и намотайте конец ленты на ролик, как показано на рис. По окончании вставьте катушку в подающее устройство в два приема, начиная с нижней части.
- 4 Осторожно протяните конец красящей ленты. Поверните колесо, как показано на рис., и намотайте на него конец ленты.
- 5 Установите кассету с красящей лентой до щелчка – это означает, что кассета правильно установлена.
- 6 Вставьте электронный ключ Evolis в отверстие для ключа, как показано на рис. на стр.13.
- 7 Закройте переднюю крышку.
- 8 При отображении на ЖК-дисплее сообщения [Push SET Key] (Нажмите кнопку «SET») нажмите кнопку «SET».



Во избежание загрязнения красящей ленты при установке используйте специально приспособленный держатель ленты. Если лента порвана, осторожно вырежьте эту часть ножницами и аккуратно закрепите обе части клейкой лентой. Вернитесь к шагу 4.

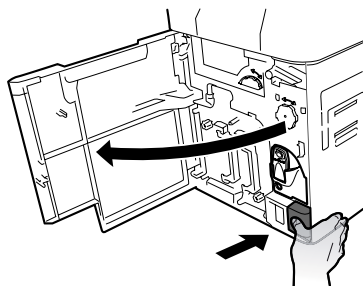
> Замена трансферной пленки



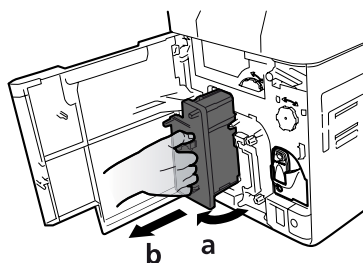
Во время работы отдельные части модуля ламинирования нагреваются до высоких температур. Запрещается трогать руками внутренние части модуля. В целях безопасности следуйте инструкциям ниже.



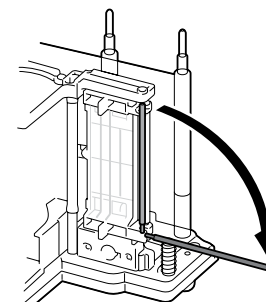
- 1 Откройте крышку принтера.
- 2 Извлеките кассету с трансферной пленкой.
- 3 Нажмите на переключатель, расположенную в верхней части кассеты.
- 4 Установите пленку в кассету. Установите катушку в подающее устройство (серого цвета). Осторожно потяните конец пленки и намотайте на ролик, как показано на рис. По окончании вставьте катушку в подающее устройство в два приема, начиная с нижней части.
- 5 Присоедините переключатель к верхней части кассеты.



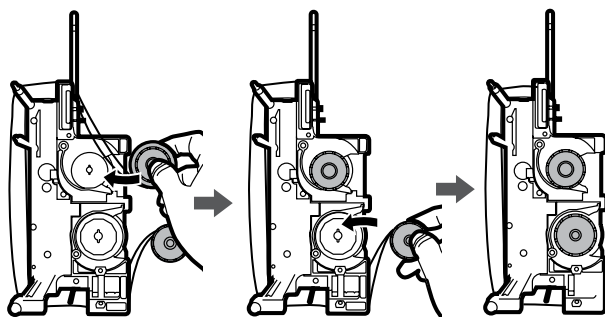
1



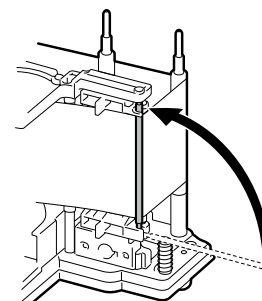
2



3



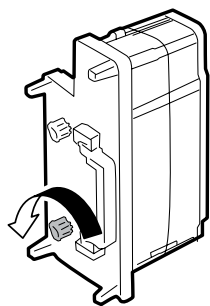
4



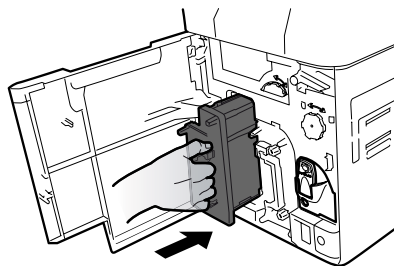
5



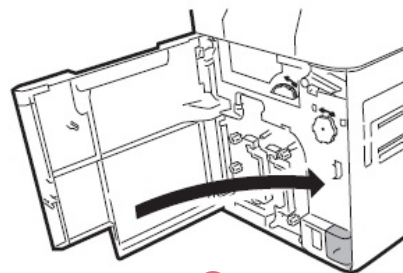
- 6 Потяните конец трансферной пленки. Поверните ролик намотки, как показано на рис., и намотайте на него конец пленки.
- 7 Установите кассету с трансферной пленкой до щелчка – это означает, что кассета правильно установлена.
- 8 Закройте переднюю крышку.
- 9 При отображении на ЖК-дисплее сообщения [Push SET Key] (Нажмите кнопку «SET») нажмите кнопку «SET».



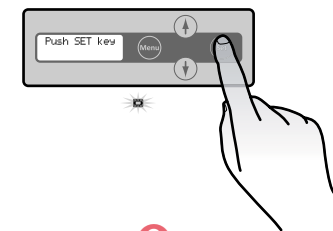
6



7



8



9



Во избежание загрязнения трансферной пленки при установке используйте специально приспособленный держатель ленты.

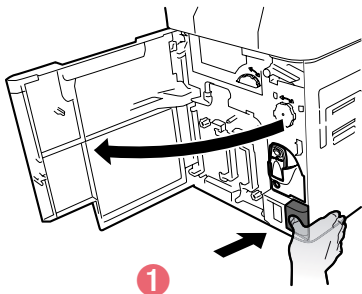
Если пленка порвана, осторожно вырежьте эту часть ножницами и аккуратно закрепите обе части клейкой лентой. Вернитесь к шагу 5 на стр.15.

> Замена чистящего ролика

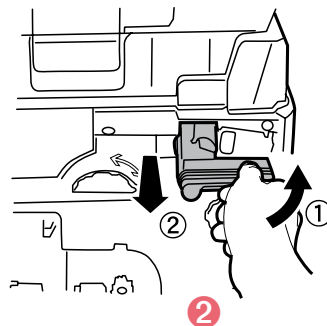
NOTE

Клейкий чистящий ролик поставляется в комплекте с трансферной пленкой. Необходимо устанавливать новый ролик при каждой смене пленки.

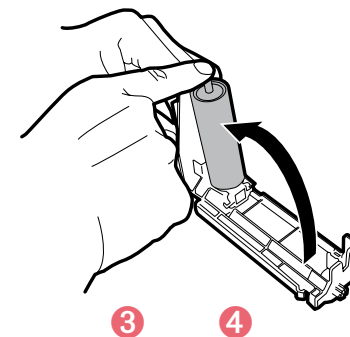
- 1 Откройте переднюю крышку.
- 2 Извлеките кассету с чистящим роликом.
- 3 Приподнимите шпindel катушки.
- 4 Извлеките использованную чистящую пленку.
- 5 Установите новую пленку и вставьте катушку на место.
- 6 Установите кассету с чистящей пленкой в принтер.
- 7 Закройте переднюю крышку.
- 8 При отображении на ЖК-дисплее сообщения [Push SET Key] (Нажмите кнопку «SET») нажмите кнопку «SET».



1

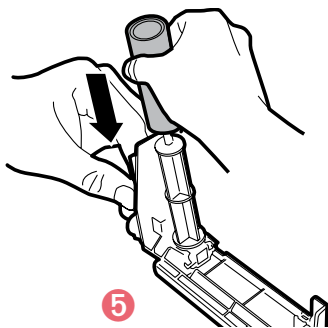


2

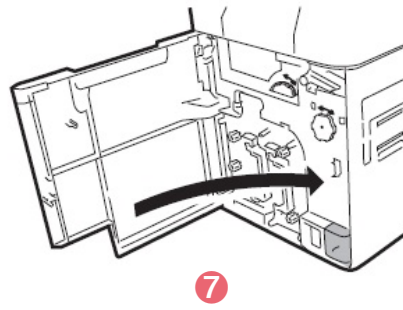


3

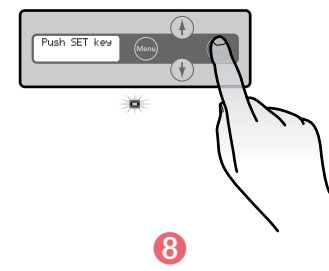
4



5



7



8

1.5d. КАРТЫ



Для получения оптимального качества печати необходимо использовать карты, сертифицированные по стандарту ISO 7810.

Компания Evolis рекомендует использовать определенные типы карт.

Для достижения оптимального качества не рекомендуется трогать руками лицевую сторону карт. Не допускайте попадания пыли на карты.



Запрещается вторично использовать карты, отпечатанные на этом или другом принтере.

Запрещается использовать для печати прозрачные, отсыревшие, содержащие стекло- или металловолокно или другие предметы карты.

Запрещается использовать карты, покрытые масляной пленкой или другими веществами.

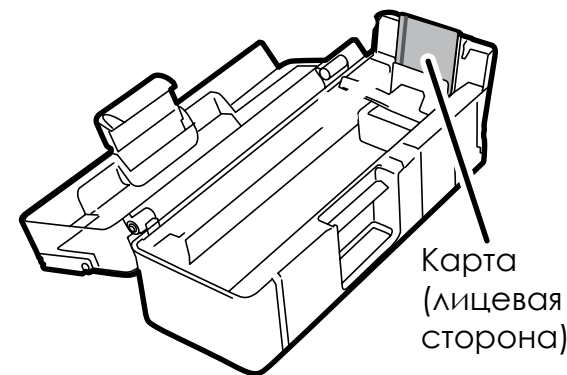
Запрещается использовать поврежденные, согнутые, рельефные или грязные карты.

Принтер **Avansia** совместим со следующими типами карт толщиной 0,76 мм (30 мил), изготовленными из ПВХ, полиэтилентерефталата PET-F, полиэтилентерефталата PET-G, материала PC и ABS-пластика.

Для получения оптимального качества печати необходимо использовать карты, сертифицированные по стандарту ISO 7810.

Можно использовать следующие типы карт:

- Пустые карты
- Карты с магнитной полосой
- Контактные смарт-карты
- Бесконтактные смарт-карты
- Смарт-карты с магнитной полосой
- Карты с предварительно напечатанным изображением



Процесс ретрансферной печати предполагает нагрев карт до определенной температуры. Под влиянием высоких температур и механического напряжения остывающей пленки карты могут подвергнуться небольшой деформации.

Для выполнения ретрансферной печати компания Evolis рекомендует использование специально разработанных карт.

Для получения дополнительной информации и консультации относительно выбора карт свяжитесь с торговым представителем компании Evolis.



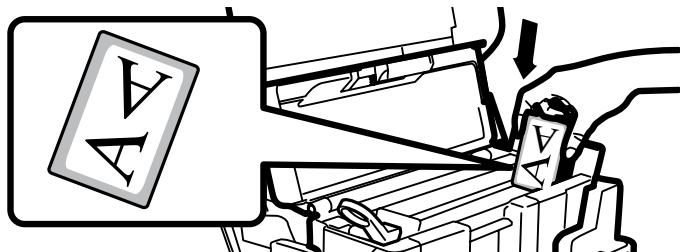
Перед началом работы убедитесь, что карты с магнитной полосой и контактные смарт-карты правильно установлены в лотке подачи, в противном случае функция кодирования не сработает.

► Ориентация карт

NOTE

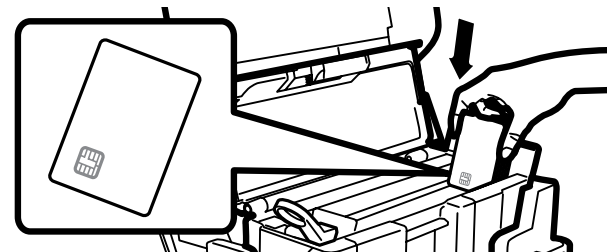
Верхняя сторона карт с передней стороны лотка подачи (как показано на рис. 1, 2 и 3) – это сторона, на которой выполняется печать.

- Карты с предварительно напечатанным изображением (лицевая сторона)



Передняя сторона лотка подачи 1

- Контактные смарт-карты (лицевая сторона)



Передняя сторона лотка подачи 2

- Карты с магнитной полосой (лицевая и обратная стороны)



Передняя сторона лотка подачи 3

NOTE

При кодировании карты должны быть установлены в обратном направлении (сторона с магнитной полосой должна быть повернута к задней стороне лотка подачи), как показано на рис. 3.

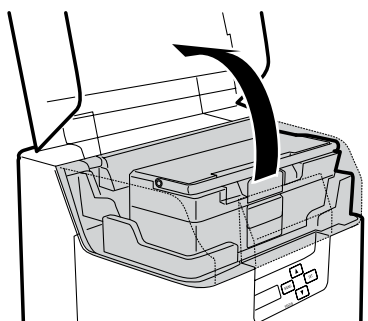
► Регулировка толщины карт

Принтер совместим с картами толщиной 0,76 мм (30 мил). Однако допуск толщины означает, что может возникнуть необходимость в ручной регулировке.

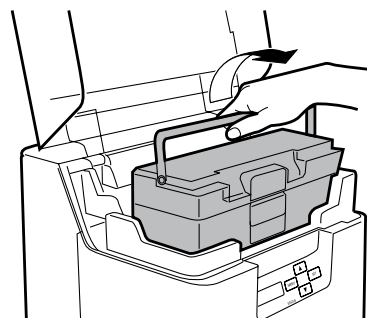
Показатель толщины карт расположен под лотком подачи.

При регулировке толщины карт следуйте инструкциям ниже:

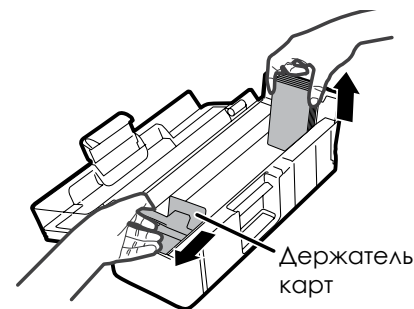
- 1 Откройте крышку принтера.
- 2 Извлеките лоток подачи, как показано на рис.
- 3 Откройте лоток и извлеките карты.
- 4 Отрегулируйте толщину карт с помощью вращения колеса регулировки справа налево.
- 5 Установите карты в лоток и вставьте лоток в принтер.
- 6 Закройте верхнюю крышку принтера.



1



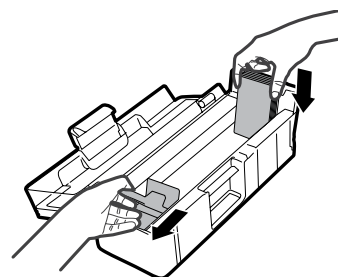
2



3



4

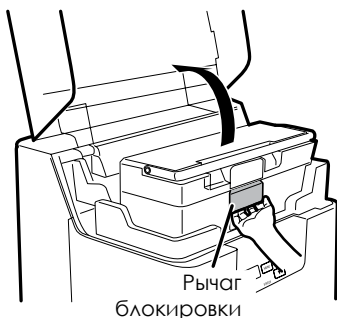


5

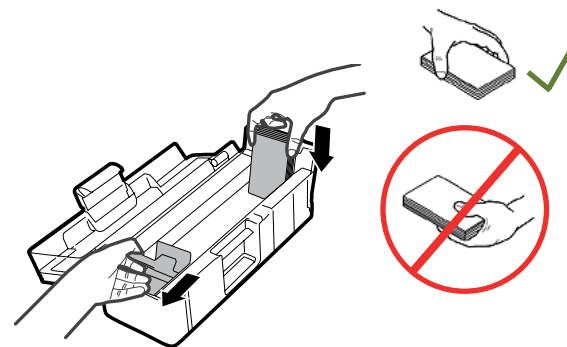
> Установка карт



- 1 Откройте верхнюю крышку и лоток, как показано на рис.
- 2 Извлеките рычаг держателя карт, взявшись за него поперек, как показано на рис.
- 3 Отрегулируйте настройки показателя толщины в соответствии с толщиной используемых карт (подробно см. в разделе 3.3.3).
- 4 Установите карты в лоток, как показано на рис., лицевой стороной влево.
- 5 Установите держатель карт на место.
- 6 Закройте верхнюю крышку.



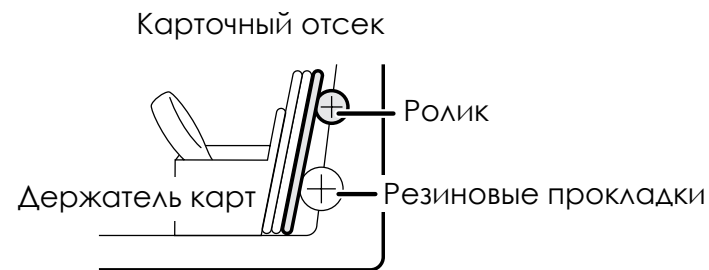
1



2



3



4

NOTE

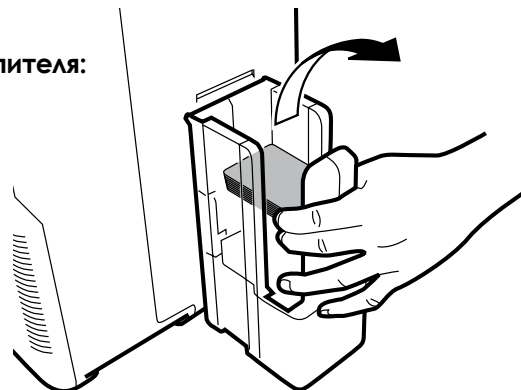
Рекомендуется устанавливать карты таким образом, чтобы подача начиналась с правой стороны лотка. Таким образом в печать первой будет подана крайняя правая карта. Можно устанавливать карты вручную по одной.

> Извлечение напечатанных карт

По окончании цикла печати или кодирования карты по умолчанию подаются в выходной накопитель, который расположен на левой стороне принтера. Максимальная вместимость накопителя – 250 карт.

Пользователям предоставляется выбор между тремя способами извлечения карт из накопителя:

- Видна лицевая сторона карты – первая карта снизу стопки
- Видна обратная сторона карты – первая карта сверху стопки
- Карты выбрасываются на выходе по завершении процесса ретрансферной печати



Для извлечения карт таким образом следуйте приведенным ниже инструкциям:

- 1 Перейдите из обычного режима в пользовательский (подробно см. в разделе 4.1b).
- 2 Нажмите и удерживайте кнопку ▼ до появления сообщения [Card Setup] (Настройка карт) и затем нажмите кнопку «SET».
- 3 Нажмите и удерживайте кнопку ▼ до появления сообщения [Card Eject Face] (Выход карт лицевой стороной вверх) и затем нажмите кнопку «SET».
- 4 Настройки можно изменить с помощью кнопок ▼ или ▲ и подтвердить нажатием кнопки «SET».

НЕ УКАЗАНО: Невозможна настройка выхода карт обратной стороной вверх. Ориентация карт, при которой требуемая печать будет выполняться оптимально быстро, устанавливается автоматически. При выполнении односторонней печати карты повернуты лицевой стороной вниз, а при двусторонней – лицевой стороной вверх.

ЛИЦЕВОЙ СТОРОНОЙ ВВЕРХ: На выходе карты повернуты лицевой стороной вверх.

ЛИЦЕВОЙ СТОРОНОЙ ВНИЗ: На выходе карты повернуты лицевой стороной вниз.



Заводские настройки: [NOT SPECIFIED] (НЕ УКАЗАНО)



**Настройки можно задать в меню параметров драйвера принтера.
См. раздел «Параметры драйвера принтера».**

> Оптимизация качества печати

Для оптимизации качества печати можно изменить настройки ретрансфера в зависимости от типа карт. Выбор типа карт, а также скорость и температуру печати можно установить с помощью ЖК-панели или драйвера принтера.

- 1 Перейдите из обычного режима в пользовательский (см. раздел 4.1b).
- 2 Нажмите и удерживайте кнопку до появления сообщения [Card Setup] (Настройка карт). Нажмите кнопку «SET».
- 3 Убедитесь в том, что отображено сообщение [Card Type] (Тип карт). Нажмите кнопку «SET».
- 4 Настройки можно изменить с помощью кнопок ▼ или ▲.

Карты ПВХ (0,76 мм)

Карты из полиэтилентерефталата (PET) (0,76 мм)

Карты из полиэтилентерефталата (PET-G) -0,76 мм)

Для настройки скорости или температуры при печати вышеуказанных типов карт [CARD 1-3] пользуйтесь кнопками ▼ и ▲:

- Значение слева: скорость печати.
Чем выше это значение, тем выше скорость печати.
- Значение справа: температура печати.
Чем выше это значение, тем выше температура печати.



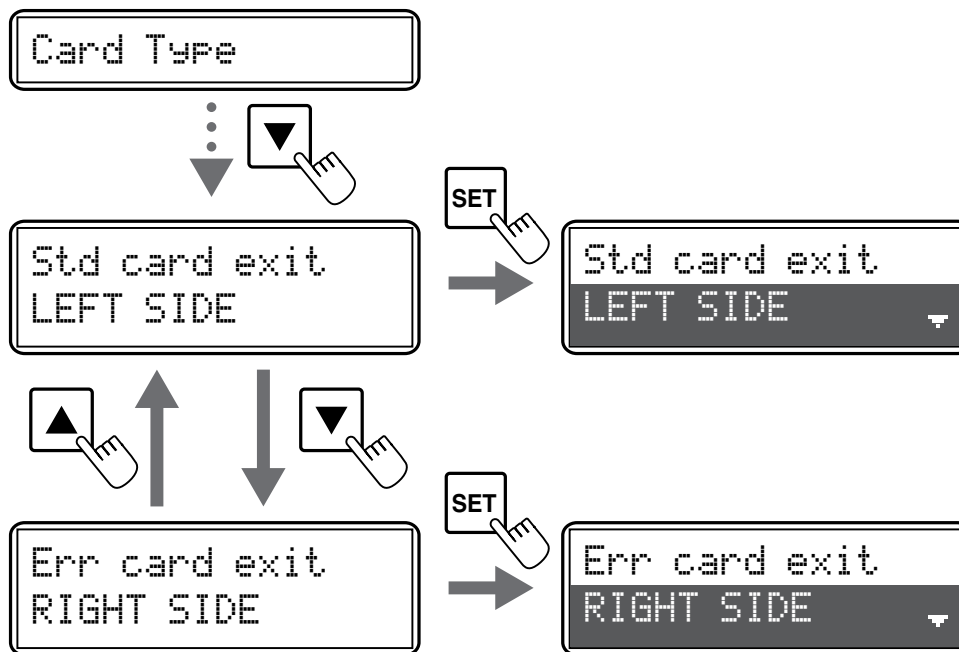
Заводские настройки: [PVC 30mil/0.76] (Карты ПВХ 0,76 мм / 30 мил).
Заводские настройки скорости печати для [CARD 1-3] (типов карт [1-3]) следующие: [35mm/s] (35 мм/с).

> Управление отбракованными картами

Принтер **Avansia** снабжен лотком для отбракованных карт, в котором собираются карты с ошибками печати. Такие карты автоматически выбрасываются из специально отведенного выхода, расположенного с правой стороны принтера.

Возможно активировать лоток для отбракованных карт. Для извлечения карт таким образом следуйте приведенным ниже инструкциям:

- 1 Перейдите из обычного режима в пользовательский (подробно см. в разделе 4.1b).
- 2 Нажмите и удерживайте кнопку ▼ до появления сообщения [Card Setup] (Настройка карт) и затем нажмите кнопку «SET».
- 3 После изменения настроек с помощью кнопок ▼ или ▲ для перехода между режимами [Std card exit] / [Err card exit] (Выход качественных карт / выход брака) подтвердите выбор нажатием кнопки «SET».
- 4 Настройки можно изменить с помощью кнопок ▼ или ▲ и сохранить нажатием кнопки «SET».



Заводские настройки обеспечивают выпуск качественно отпечатанных карт из выхода с левой стороны принтера (Left) и отбракованных карт из выхода для отбракованных карт с правой стороны принтера (Right).

Печать



Информация о процедурах в данном разделе действительна для работы оборудования в среде Windows XP.

2.1. Установка драйвера принтера

Важным шагом является настройка принтера и драйвера принтера. К этой процедуре необходимо подойти со всей тщательностью. Как показывает опыт, неправильные настройки могут негативно отразиться на качестве продукции. Таким образом, важно серьезно отнестись к процедуре изменения настроек и изменять их только в случае необходимости. Компания Evolis предусматривает возможность возврата к заводским настройкам в любое время, если индивидуальные настройки не привели к желаемым результатам.

В комплект с принтером включен DVD-диск для установки драйверов принтера для Windows.

Для установки драйвера принтера вставьте DVD-диск в компьютер и выберите меню драйвера принтера. Для завершения установки следуйте пошаговым инструкциям в программе.



Запрещается подсоединение USB-кабеля к компьютеру до тех пор, пока программа не отобразит соответствующее сообщение.

Подробную информацию о процедуре подключения см. в разделе «Подключение принтера».



Внимательно следуйте инструкциям процедуры установки. Некоторые версии Windows требуют от пользователей получения администраторских прав для установки драйвера.

2.2. Управление параметрами печати

Перед началом работы с принтером важно проверить и при необходимости изменить следующие настройки драйвера принтера по умолчанию:

- Ориентация карт
- Односторонняя или двусторонняя печать
- Заключительная обработка или отделка
- ...



Для получения более подробной информации о типах карт, рекомендуемых компанией Evolis, см. «Список рекомендуемых расходных материалов Evolis High Trust®».

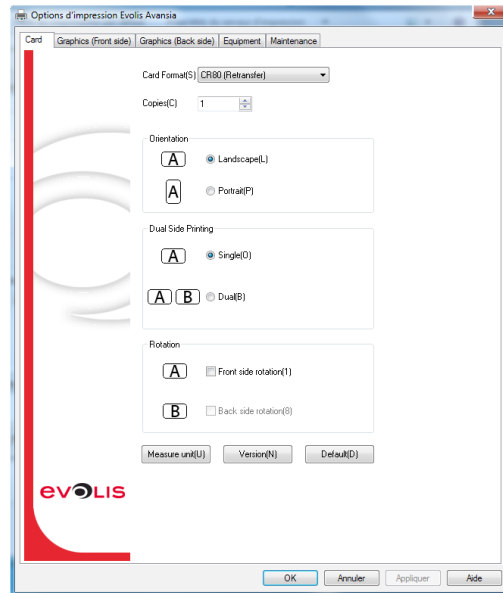


Внимательно ознакомьтесь с настройками, указанными в разделе «Параметры драйвера принтера». Если вам необходима дополнительная консультация по изменению настроек, свяжитесь с торговым представителем компании Evolis.

Настройки принтера можно изменить следующим образом:

- В меню **Пуск**, расположенном в нижней части экрана на панели задач Windows, выберите пункт **Принтеры и факсы**.
- Наведите курсор на требуемый принтер и дважды щелкните по нему.
- В меню **Принтер** выберите пункт **Свойства**.
- Отобразится экран настроек оборудования.
- Вкладки помогут быстро найти требуемый раздел: **Карты, Графика, Настройки** и **Техобслуживание**.



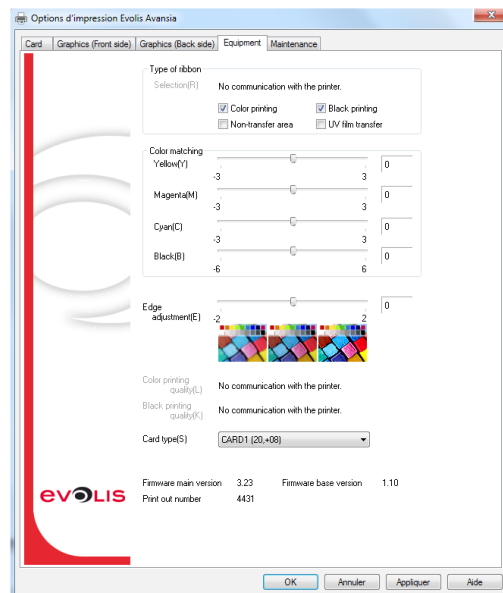
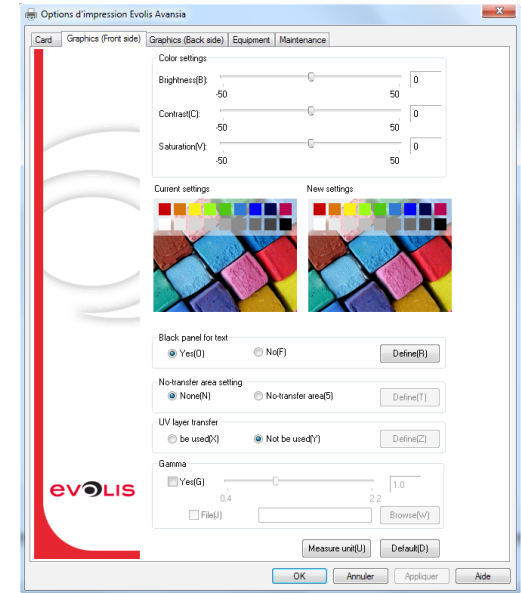


► Вкладка «Карты»

- Печать на лицевой стороне/обратной стороне
- Ориентация карт: книжная или альбомная
- Количество копий

► Вкладка «Графика»

- Настройки цвета
- Настойки черной панели
- Цветовая гамма



► Вкладка «Настройки»

- Тип карт
- Настройка границы
- Тип лент

► Вкладка «Техобслуживание»

- Пробная печать
- Характеристики принтера
- Информация о ключе идентификации
- Панель управления принтера



2.3. Печать карт

Карты можно печатать с помощью многих приложений Windows, например таких инструментов Microsoft Office, как MS-Word, MS-Access, Ms-Excel и MS-PowerPoint.

Приведенный ниже пример поможет вам освоить выполнение настроек ориентации, форматирования и печати карт.

► В программе Microsoft® Word

Принтер должен быть настроен по умолчанию следующим образом:

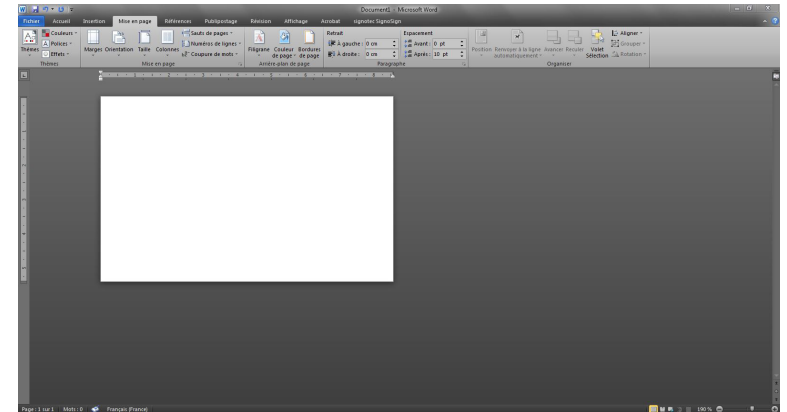
- Запустите приложение MS-Word
- В меню выберите пункт **Файл** и затем **Настройки страницы**
- В меню **Бумага** выберите пункт **Размер** и затем **Карты CR80**
- Для Word 2010 : выберите вариант **Разметка страницы** и **Размер бумаги** и затем выберите **Карты CR80**
- В меню **Внешние поля** настройте все поля как «0»), затем в меню **Ориентация** выберите пункт «Альбомная».
- Нажмите ОК, чтобы закрыть окно.

Теперь окно в программе Word выглядит, как показано на рис.:

Теперь можно применить индивидуальные настройки путем добавления различных элементов дизайна, таких как:

- Логотип и иллюстрации
- Фотография
- Текст
- Штрихкод и т. д.

После добавления требуемых элементов выберите пункт **Файл** и затем выберите пункт **Печать**.



2.4. Подсоединение к локальной сети Ethernet

Все принтеры компании Evolis снабжены механизмом для подключения к сети TCP/IP. В зависимости от модели принтера эта функция предоставлена в качестве стандартной или дополнительной.

Изначально принтер настроен на протокол динамической конфигурации хоста (DHCP), в которой IP-адрес предоставляется сетью. В дополнение к этим основным настройкам, сетевой администратор может изменить настройки принтера в соответствии с корпоративными требованиями и ограничениями локальной сети:

- Принтер подсоединен к подсети и настроен в режиме DHCP
- Принтер подсоединен к подсети с фиксированным IP-адресом и разрешением WINS
- Принтер подсоединен к подсети с фиксированным IP-адресом без разрешения WINS

Принтер можно распознать в сети двумя способами:

- По имени хоста (NETBIOS)
- По IP-адресу.



Изменение основных настроек принтера лицами, не владеющими информацией о структуре локальной сети или соответствующими техническими навыками, может привести к сбою в работе принтера и в некоторых случаях повлечь за собой частичный или полный сбой локальной сети. Прежде чем выполнять подсоединения или изменять настройки в локальной сети, проконсультируйтесь с системным администратором.

> Изменение настроек сетевого соединения

Вы можете изменить настройки подключения к Интернету, например настройки, связанные с идентификацией отдельного принтера, а также настройки TCP/IP.

- 1 Перейдите из обычного режима в пользовательский
- 2 Нажмите и удерживайте кнопку до появления сообщения [Interface Setup] (Настройка интерфейса). Нажмите кнопку «SET».
- 3 С помощью кнопок ▼ или ▲ выберите подлежащие изменению настройки. Нажмите кнопку «SET».

Меню настроек	Описание
Printer ID	Настройка идентификационного кода принтера
DHCP	Настройка протокола динамической конфигурации хоста в положение ВКЛ./ВЫКЛ.
IP Address	Настройка IP-адреса (только в случаях, когда протокол динамической конфигурации хоста отключен (ВЫКЛ.)).
Subnet Mask	Настройка маски подсети (только в случаях, когда протокол динамической конфигурации хоста отключен (ВЫКЛ.)).
Default Gateway	Отображение шлюза по умолчанию (только в случаях, когда протокол динамической конфигурации хоста отключен (ВЫКЛ.)).
MAC Address	Отображать MAC-адрес
IPsec	Настройка ключа IPsec в положении ВКЛ./ВЫКЛ.
Timeout(s)	Настройка периода истечения срока ожидания (в секундах).
Password	Настройка пароля в положение ВКЛ./ВЫКЛ. для настроек TCP/IP с помощью драйвера принтера. Если функция пароля активирована, задайте пароль.

- 4 Настройки можно изменить с помощью кнопок ▼ или ▲. Нажмите кнопку «SET».
Цифровые значения можно изменить с помощью кнопок ▼ или ▲. Нажмите кнопку «SET».
- 5 Чтобы активировать изменения, выключите и снова включите принтер.

NOTE

Заводские настройки: [DHCP] (Протокол динамической конфигурации хоста), [IPsec] (ключ IPsec): пароль [Password] отключен (в положении [OFF] - ВЫКЛ.).

Маска подсети ([Subnet Mask]) и шлюз по умолчанию ([Default Gateway]) настроены следующим образом: [0.0.0.0].

IP-адрес ([IP Address]) настроен следующим образом: [169.254.0.0]

Идентификационный код принтера ([Printer ID]) настроен следующим образом: [8].

Истечение срока ожидания ([Timeout(s)]) настроено следующим образом: [30].

NOTE

Настройки можно изменить в папке драйвера принтера.

Техобслуживание

3.1. Общая информация о гарантии

Принтер компании Evolis создан для долгосрочной службы и, таким образом, нуждается только в минимальном регулярном техобслуживании. Для обеспечения требуемого техобслуживания следуйте приведенным ниже инструкциям.

Соблюдайте гарантийные инструкции производителя!



Гарантия производителя предполагает соблюдение четких правил касательно эксплуатации и регулярного техобслуживания, в особенности проведения циклов чистки принтера.

Любое несоблюдение описанных в данном разделе процедур техобслуживания аннулирует гарантийное обслуживание печатной головки.

Компания Evolis не несет ответственности в случае несоблюдения требуемого режима техобслуживания принтера.

Печатная головка является чувствительной и подверженной износу деталью принтера. Срок службы печатной головки может быть достаточно сильно сокращен при работе в пыльных или грязных помещениях или при загрязнении печатной головки или карт. Пользователи должны принимать все необходимые меры для выполнения печати только на чистых, незагрязненных пылью или другими веществами картах.

Частота и качество чистки являются решающими факторами, помогающими пользователям продлить срок службы принтера и обеспечить высокое качество продукции. Таким образом, необходим серьезный подход к процедуре чистки принтера. Пользователи должны следовать подробно описанным в данном разделе инструкциям по проведению техобслуживания.

Компания Evolis предоставляет запасные части и расходные материалы, информация о которых приведена далее в данном руководстве и на сайте: www.evolis.com.

Использование фирменных лент компании Evolis (ленты Evolis High Trust®) дополнительно обеспечивает бесперебойную эксплуатацию оборудования. Использование лент сторонних поставщиков, не утвержденных компанией Evolis, может привести к потере качества и эксплуатационной надежности печати, повлечь ухудшение качества и в некоторых случаях привести к сбою в работе принтера. Гарантия производителя не распространяется на физический ущерб или проблемы качества, если таковые явились результатом использования лент сторонних поставщиков, не утвержденных компанией Evolis.

3.2. Проведение плановой чистки принтера



Рекомендуемый цикл чистки: после печати приблизительно 1 тыс. карт.
Принадлежности для проведения процедуры: клейкие чистящие карты.



Извлеките имеющиеся карты из принтера, не касаясь ролика.
Чистящие карты могут быть использованы только однократно.

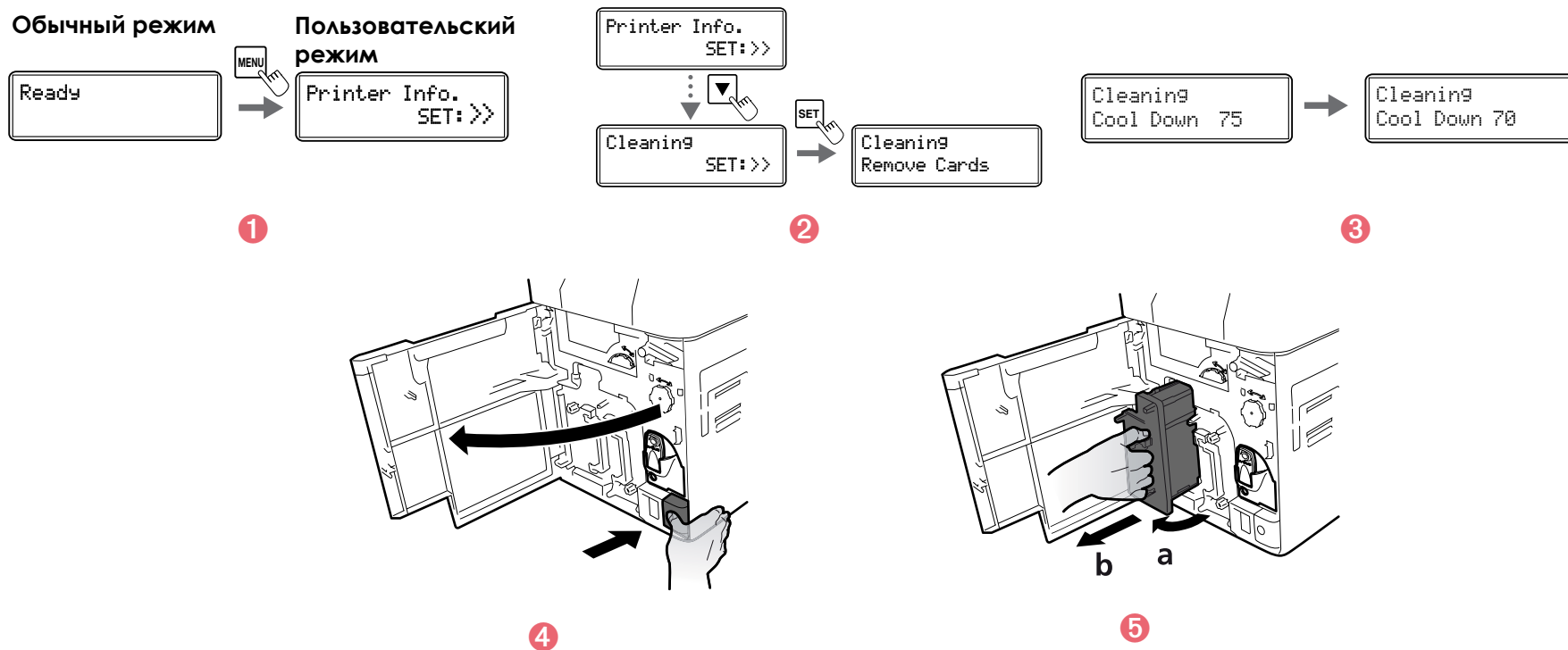


Частота и качество чистки являются решающими факторами, помогающими пользователям продлить срок службы принтера и печатной головки. Внимательно следуйте инструкциями при проведении чистки.

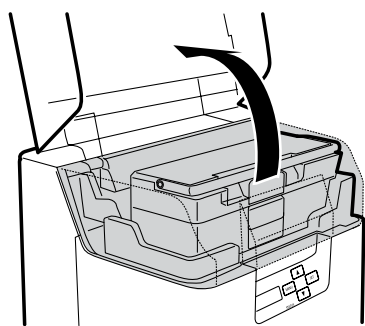
Следуйте инструкциям ниже:



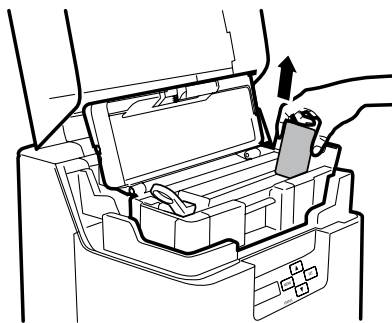
- 1 Перейдите из обычного режима в пользовательский (подробно см. в разделе 4.1b).
- 2 Нажмите и удерживайте кнопку ▼ до отображения сообщения [Cleaning] (Чистка) и затем нажмите кнопку «SET».
- 3 При отображении сообщения [Cool down...] (Охлаждение) подождите до тех пор, пока показатель не опустится до 70 или ниже. Этот показатель отображает температуру нагревательного ролика.
- 4 При отображении сообщения [Remove Film] (Извлеките пленку) откройте переднюю крышку.
- 5 Извлеките трансферную пленку и закройте переднюю крышку.



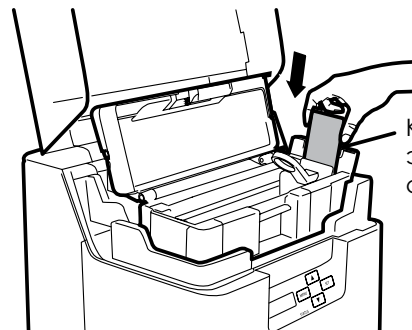
- 6 При отображении сообщения [Remove cards] (Извлеките карты) откройте верхнюю крышку.
- 7 Откройте лоток подачи карт и извлеките карты из кассеты.
- 8 При отображении сообщения [Set Cleaning Crd] (Установить чистящую карту) установите чистящую карту в подающее отверстие. Чистящая карта должна быть установлена клейкой стороной вправо.
- 9 Закройте лоток и верхнюю крышку.
- 10 При отображении сообщения [SET:Start] (Готово: начать) нажмите кнопку «SET». Процедура чистки начинается автоматически.
- 11 Отображение сообщения [Complete] (Окончание) означает завершение процедуры чистки; при этом чистящая карта выбрасывается в выходное отверстие.
- 12 Установите пленку на место в модуль ретрансфера. Принтер готов к очередным печатным работам.



6



7



8

Клейкая сторона –
это обратная
сторона карты

Cleaning
SET:Start



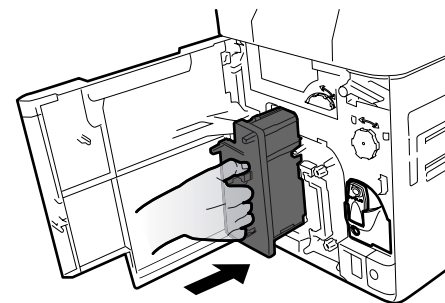
Cleaning...



Complete

10

11



12

3.3. Чистка чистящих роликов

Чистящие ролики удаляют с карт частицы пыли и других веществ перед началом печати.

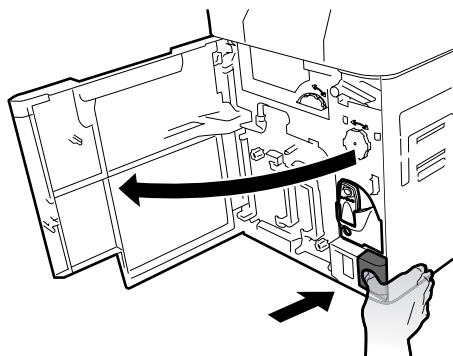


Рекомендуемый цикл чистки: если замечено ухудшение качества печати (например, недостающие цвета) или присутствие на картах посторонних частиц.

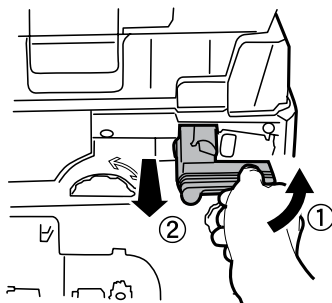
Следуйте инструкциям ниже:



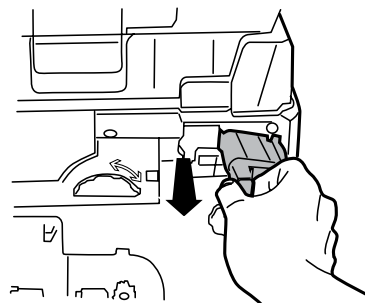
- 1 Отключите питание.
- 2 Откройте переднюю крышку.
- 3 Частично извлеките чистящую кассету (деталь синего цвета) – для этого возьмитесь за держатель кассеты, приподнимите и извлеките ее.
- 4 Извлеките чистящий ролик (деталь черного цвета).
- 5 Протрите ролики мягкой тканью, хорошо смоченной водой.
- 6 Установите на место сначала чистящий ролик (деталь черного цвета) и затем чистящую кассету (деталь синего цвета).
- 7 Закройте переднюю крышку. Принтер готов к очередным печатным работам.



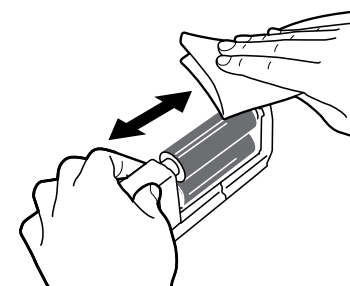
2



3



4



5



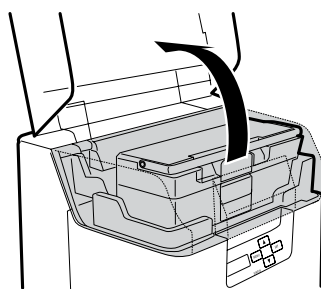
После проведения чистки подождите 2 минуты перед использованием принтера.

3.4. Чистка ролика подачи

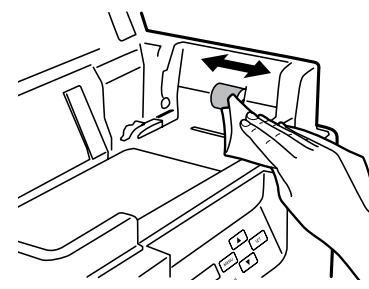
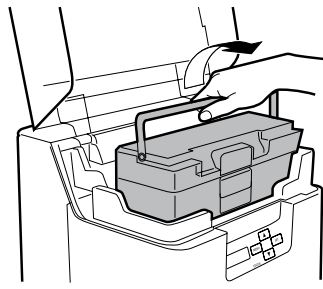


Рекомендуемый цикл чистки: когда нарушена плавность при установке карт в принтер.

- 1 Выключите принтер.
- 2 Откройте верхнюю крышку и извлеките лоток подачи карт.
- 3 Протрите ролик с помощью фирменной чистящей салфетки от компании Evolis, как показано на рис. Поворачивайте ролик по мере чистки в направлении стрелки, как показано на рис.
- 4 Установите лоток подачи на место.
- 5 Закройте верхнюю крышку. Принтер готов к очередным печатным работам.



2



3

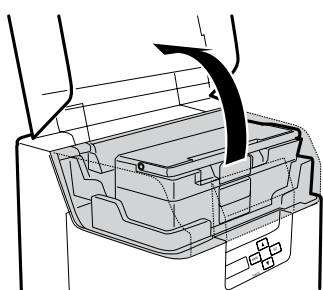


После проведения чистки подождите 2 минуты перед использованием принтера.

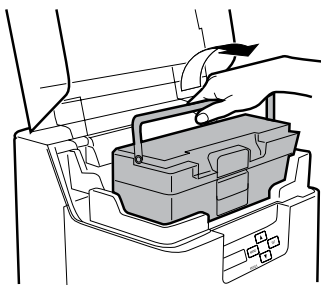


Рекомендуемый цикл чистки: если печать смещена или замечены области белого цвета по краям печатного изображения, рекомендуется также провести чистку ролика подачи отсека вторичной печати, расположенного внизу верхней крышки.

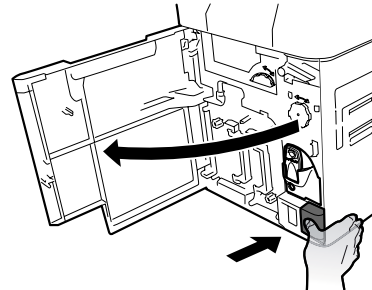
- 1 Выключите принтер.
- 2 Откройте верхнюю крышку и извлеките лоток подачи карт.
- 3 Откройте переднюю и верхнюю крышки.
- 4 Приподнимите отсек, предотвращающий скручивание карт.
- 5 Протрите ролик фирменным ватным тампоном компании Evolis, хорошо смоченным водой.
- 6 Установите отсек на место. Закройте верхнюю и переднюю крышки.



2

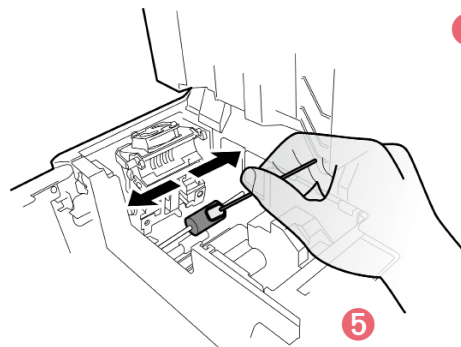


3



4

Отсек,
предотвращающий
скручивание карт



5



Соблюдайте осторожность при чистке ролика отсека, предотвращающего скручивание карт, чтобы не поранить пальцы. Соблюдайте дополнительную осторожность, так как нагревательный ролик может быть горячим.



После проведения чистки подождите 2 минуты перед использованием принтера.

3.5. Чистка реверсивного ролика

NOTE

Рекомендуемый цикл чистки: чистку реверсивного ролика рекомендуется проводить, когда не выполняется подача карт из отсека реверса на ролик подачи отсека вторичной печати.

- 1 Выключите принтер.
- 2 Откройте верхнюю крышку и извлеките лоток подачи карт.
- 3 Откройте переднюю и защитную крышки.
- 4 Поверните реверсивное колесо.
- 5 Определите расположение реверсивного ролика, как показано на рис.
- 6 Протрите ролик с помощью фирменной салфетки компании Evolis, как показано на рис.
- 7 Поверните ведущее реверсивное колесо и полностью протрите ролик.
- 8 Закройте переднюю крышку.
- 9 Установите лоток на место и закройте верхнюю крышку. Принтер готов к очередным печатным работам.



NOTE

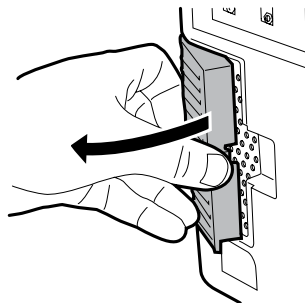
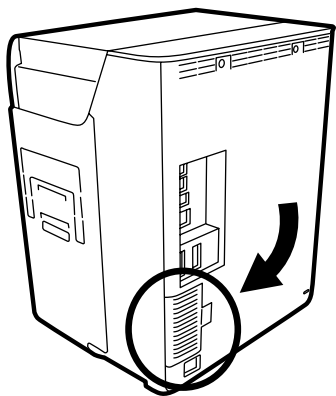
После проведения чистки подождите 2 минуты перед использованием принтера.

3.6. Чистка фильтра

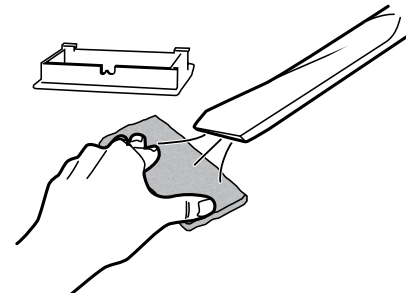
NOTE

Рекомендуемый цикл чистки: ежемесячно.

- 1 Выключите принтер.
- 2 Откройте крышку фильтра, расположенного на задней стороне принтера.
- 3 Извлеките фильтр.
- 4 Проведите чистку фильтра с помощью пылесоса.
- 5 Придерживайте фильтр двумя пальцами, чтобы предотвратить попадание фильтра вовнутрь пылесоса.
- 6 Установите фильтр на место.



2



4

3.7. Чистка ролика подачи первичной печати



Рекомендуемый цикл чистки: чистку ролика рекомендуется проводить при возникновении ошибки, связанной с пленкой, например наматывания пленки ([Film Wind Up...]), при растекании цветов или повреждении печатного изображения.

- 1 Отключите питание.
- 2 Откройте верхнюю крышку и извлеките лоток подачи карт.
- 3 Откройте переднюю крышку.
- 4 Извлеките кассету с красящей лентой и трансферную пленку.
- 5 Вставьте плоскую отвертку в прорезь, расположенную на конце ролика подачи.
- 6 Поверните отвертку и протрите ролик подачи, не извлекая его из принтера, с помощью фирменного ватного тампона компании Evolis.
- 7 Установите кассету с красящей лентой и кассету с трансферной пленкой на место.
- 8 Закройте переднюю крышку.



После проведения чистки подождите 2 минуты перед использованием принтера.

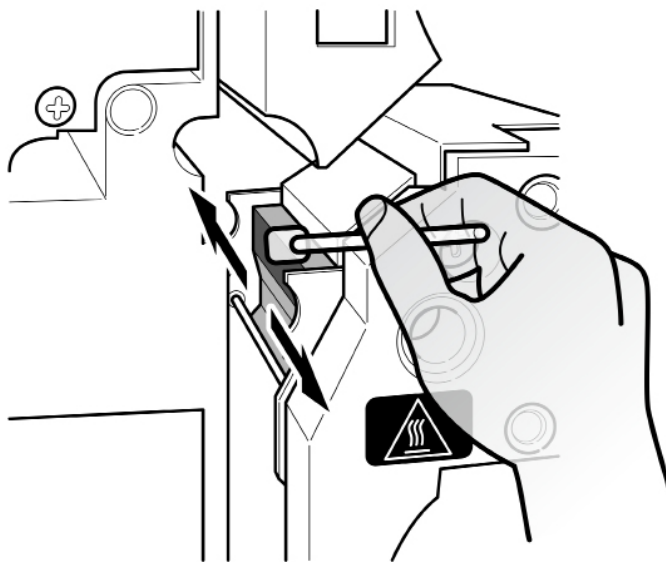
3.8. Чистка печатной головки

Печатная головка является подлежащей износу чувствительной деталью принтера. Срок службы печатной головки может быть достаточно сильно сокращен при работе в пыльных или грязных помещениях, загрязнении печатной головки или карт.



Непосредственное прикосновение к концу печатной головки может повлечь за собой ухудшение качества печати или повреждение принтера. Печатная головка нагревается до высоких температур непосредственно после выполнения печати. Таким образом, не рекомендуется начинать чистку печатной головки до тех пор, пока она не охладится.

- 1 Отключите питание и извлеките USB-кабели и сетевые шнуры из принтера.
- 2 Откройте переднюю крышку и извлеките кассету с красящей лентой и кассету с трансферной пленкой.
- 3 Протрите нагревающий элемент печатной головки с помощью фирменного ватного тампона компании Evolis.



Чтобы избежать повреждения печатной головки по причине электростатического напряжения, при проведении чистки соблюдайте осторожность.



После проведения чистки дождитесь полного высыхания спирта перед очередным включением принтера.

Помощь

В данном разделе предоставляются советы касательно наиболее типичных проблем, связанных с эксплуатацией принтера. Если все же не удастся найти решение, в данном разделе описано, каким образом можно связаться с техническим представителем компании Evolis.

4.1. Краткое описание меню принтера

Принтер **Avansia** снабжен ЖК-дисплеем и светодиодным индикатором, предоставляющим пользователю информацию о рабочем состоянии оборудования и позволяющим регулировать наиболее типичные настройки.

В состав контрольной панели входят следующие три компонента:

- Один ЖК-дисплей
- Четыре кнопки для перехода по разделам меню и подтверждения или отмены действий
- Один двухцветный светодиодный индикатор, который светится голубым при нормальной работе и оранжевым при передаче предупреждающего сообщения оператору

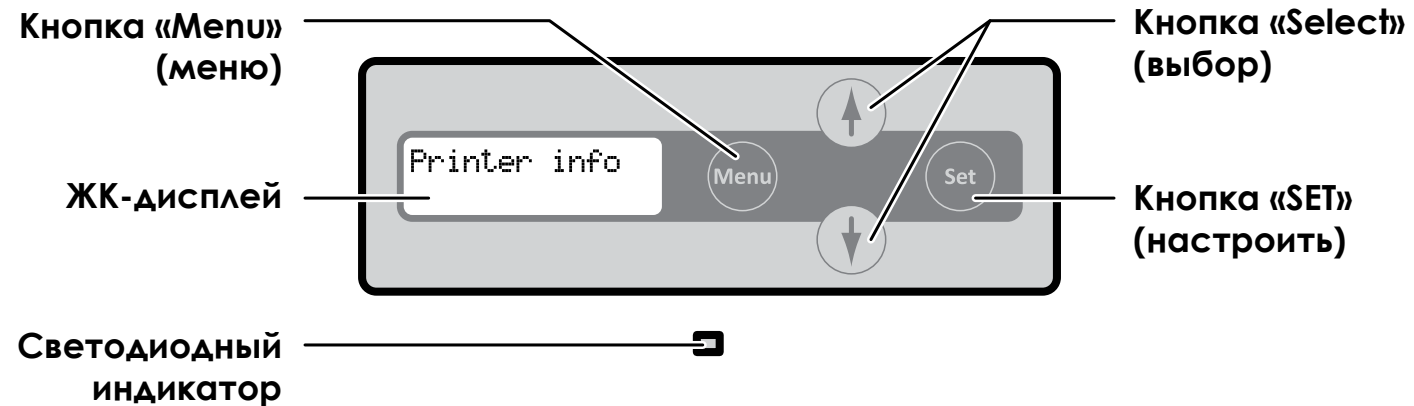
Во время работы отображаемая информация может изменяться следующим образом:

- Светодиодный индикатор горит непрерывным синим цветом – принтер готов к печати
- Мигающий светодиодный индикатор – производится передача данных с ПК или выполняется печать
- Светодиодный индикатор горит оранжевым цветом – закончились карты, красящая лента или трансферная пленка
- Светодиодный индикатор мигает оранжевым цветом – застряли карты либо произошла другая ошибка



При активировании меню оператором в случае подобного сбоя ЖК-дисплей входит в режим интерактивного взаимодействия с оператором, предоставляя помощь в решении проблемы. На ЖК-дисплее используются английский и китайский языки.

В большинстве случаев помощь предоставляется следующим образом:



4.1а. ОБЫЧНЫЙ РЕЖИМ

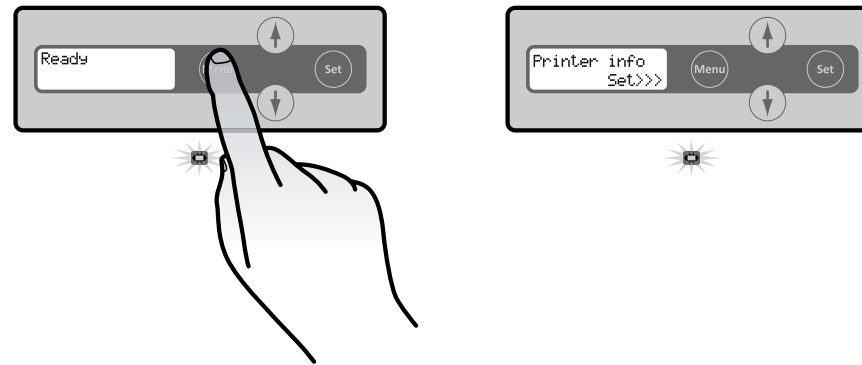
Обычный режим используется для выполнения печати карт. Принтер начинает работать в обычном режиме при включении.

Сообщения при работе в обычном режиме	Описание
Initializing	Принтер подготавливается к работе. Производится выброс оставшихся (отбракованных карт) через соответствующее отверстие.
Ready to print	Принтер в режиме ожидания. Ожидает команду по выполнению печати карт.
Now printing	Выполняется печать карт.

4.1b. ПОЛЬЗОВАТЕЛЬСКИЙ РЕЖИМ

В пользовательском режиме производятся настройки и проверка состояния принтера. Для перехода из обычного режима в пользовательский следуйте инструкциям ниже:

- 1 Включите принтер, нажав кнопку ВКЛ. При включении принтер войдет в обычный режим и на ЖК-дисплее отобразится сообщение [Ready] (Готов к печати).
- 2 Нажмите кнопку «MENU».
- 3 Верхнее меню пользовательского режима отображается на ЖК-панели.



Для перехода из пользовательского режима в обычный следуйте инструкциям ниже:

- 1 Нажмите кнопку «MENU» несколько раз до появления сообщения [Exit Menu] (Выход из меню).
- 2 Нажмите кнопку «SET».

Нажмите кнопку ▼ несколько раз до появления сообщения [NO] (нет). Нажатием кнопки «SET» можно вернуться в пользовательский режим.



Настройки, измененные с помощью кнопок ▲ или ▼ в каждом из меню, можно сохранить с помощью кнопки «SET».

Настройки не будут сохранены, если после изменения настроек вместо нажатия кнопки «SET» была нажата кнопка «MENU» или питание принтера было отключено.

4.2. Предупреждения и диагностика

Принтер компании Evolis создан для автономной работы с минимальным участием оператора, однако ознакомление с типичными предупреждениями может быть полезным.

Сообщение на ЖК-дисплее	Действия к выполнению
Push SET Key	Нажмите кнопку «SET».
Feeder empty	Установите карты в лоток подачи карт.
Cover open	Закройте крышку, соблюдая правила.
Low Temperature	Убедитесь, что минимальная внешняя температура соответствует 10 °С, и нажмите кнопку «SET».
Check Ribn/Film	Убедитесь, что кассеты с красящей лентой и трансферной пленкой правильно установлены.
Remove Cards	Удалите карты, поворачивая колесо выброса карт.

После устранения ошибок нажатие кнопки «SET» сбрасывает сообщения об ошибках, перезапускает принтер и отображает сообщение [Ready] (Готов к печати).



Предупреждения и сообщения об ошибках

Сообщение на ЖК-дисплее	Описание	Действия к выполнению	
Cover Open	Открыта передняя крышка.	Да	Закройте переднюю крышку.
Feeder empty	Лоток пуст.	Да	Установите карты в лоток подачи карт.
Low Temperature	Внешняя температура слишком низкая для успешной работы принтера.	Да	Убедитесь, что минимальная внешняя температура соответствует 10 °C, и нажмите кнопку «SET».
No Ribbon	Закончилась красящая лента.	Да	Установите новую ленту или трансферную пленку.
Invalid Ribbon	Принтер не может определить тип красящей ленты.	Да	Повторно установите ленту. Установленная в принтер лента может быть несовместима с настройками принтера.
Ribbon Wind up...	Ошибка намотки ленты. Лента может быть порвана.	Да	Повторно установите и намотайте ленту. Произведите починку порванной ленты.
No Film	Закончилась трансферная пленка.	Да	Установите новую трансферную пленку.
Invalid Film	Принтер не может определить тип трансферной пленки.	Да	Повторно установите трансферную пленку. Убедитесь в том, что установлен тип пленки, совместимой с принтером.
Film Wind up...	Ошибка намотки пленки. Пленка может быть порвана.	Да	Повторно установите и намотайте трансферную пленку. Произведите починку порванной пленки.
No Ribbon/Film	Закончились красящая лента и пленка.	Да	Установите новую красящую ленту и трансферную пленку.
Feeder Card Jam	Карты не подаются в принтер. Убедитесь в правильной установке лотка подачи карт. Загрязнен ролик подачи.	Да	Нажмите кнопку «SET». Правильно установите лоток подачи. Убедитесь, что лоток подачи установлен правильно. Произведите чистку ролика подачи, расположенного под лотком подачи.
Flip Card Jam	Возник сбой подачи карт.	Да	Нажмите кнопку «SET».
Printer Card Jam	Произошла ошибка выхода карт.	Да	Удалите карты, поворачивая колесо выброса карт, после чего нажмите кнопку «SET».
Mag. Card Jam	Ролик подачи может быть загрязнен.	Да	Произведите чистку ролика подачи. При сильном загрязнении ролика подачи произведите чистку принтера с помощью чистящей карты.

Предупреждения и сообщения об ошибках

Сообщение на ЖК-дисплее	Описание	Действия к выполнению
Remove Card:fdr Remove Card:flip Remove Card:prtr Remove Card:mag	Возник сбой подачи карт.	Да Удалите карты, поворачивая колесо выброса карт, после чего нажмите кнопку «SET».
	Возник сбой подачи карт.	Да Удалите карты, поворачивая колесо выброса карт, после чего нажмите кнопку «SET».
	Ролик подачи может быть загрязнен.	Да Произведите чистку ролика подачи. При сильном загрязнении ролика подачи произведите чистку принтера с помощью чистящей карты.
Call TechSupport	Возможно, произошла ошибка, требующая ремонта.	Да Выключите и снова включите принтер. При повторном возникновении ошибки необходим ремонт.
Firmw. Dwnld err	Прервано обновление версии программы.	Да Выключите и снова включите принтер и перезапустите процесс обновления программы.
Mag: Write Error Mag: Read Error	Ошибка считывания / записи данных на магнитную полосу.	Да Нажмите кнопку «SET».
	Ошибочное направление установки карт. На магнитной полосе обнаружены царапины или грязь. Характеристики магнитных карт несовместимы ни с техническими требованиями магнитного кодера, ни с настройками магнитного кодера.	Да Проверьте направление, в котором установлены карты. Установите новые неповрежденные карты. Проверьте технические требования магнитного кодера.
Chip prt#1:Error	В процессе работы ИС (вариант 1) был прерван прием данных компьютером.	Да Нажмите кнопку «SET».
Chip prt#2:Error	В процессе работы ИС (вариант 2) был прерван прием данных компьютером.	Да Нажмите кнопку «SET».
External Box	В процессе работы внешней коробки был прерван прием данных компьютером.	Да Нажмите кнопку «SET».

4.3. Помощь при диагностике

В данном разделе вы найдете информацию, необходимую для проведения несложных проверок по запросу торгового представителя компании Evolis в начальной стадии устранения неполадок.

> Определение установленных версий программного обеспечения

Вы можете определить установленную версию драйвера принтера следующим образом:

- 1 В меню **Пуск**, расположенном в нижней части экрана на панели задач Windows, выберите пункт **Принтеры и факсы**.
- 2 Наведите курсор на требуемый принтер и дважды щелкните по нему.
- 3 Из меню **Принтер** выберите вариант **Настройки печати**.
- 4 На вкладке **Карта** выберите вариант **Версия**.



4.4. Устранение неисправностей



В целях предотвращения серьезных повреждений оборудования при возникновении проблем запрещается использовать какие-либо инструменты и другие предметы для починки принтера.

4.4а. ОШИБКИ ПЕЧАТИ

> Печать не выполняется?

- 1 Проверьте установку драйвера принтера**
Убедитесь в наличии драйвера принтера для вашего принтера в настройках Windows.
Убедитесь в том, что выбранный принтер является принтером по умолчанию.
- 2 Проверьте подключение принтера к сети**
Проверьте правильность подключения сетевого шнура к принтеру и исправность розетки электрического тока.
Принтер включен, отображается сообщение [Ready] (Готов к печати).
Убедитесь, что вы используете только блок питания, предоставленный в комплекте с принтером.
- 3 Проверьте соединение USB-кабеля**
Проверьте подсоединение USB-кабеля к принтеру и компьютеру.
- 4 Проверьте красящую ленту и трансферную пленку**
Проверьте правильность установки красящей ленты, трансферной пленки и отсека, предотвращающего скручивание.
- 5 Проверьте карты**
Проверьте наличие карт в лотке подачи.
Убедитесь в отсутствии ошибок подачи карт.
- 6 Выполните печать пробной карты**
См. далее для получения подробных инструкций.

> Выброс пустой карты

- 1 Проверьте красящую ленту и трансферную пленку**
Убедитесь в наличии достаточного количества красящей ленты и трансферной пленки, а также в отсутствии повреждений на ленте или пленке. Замените их или повторно установите при необходимости.
- 2 Возможно повреждение печатной головки**
Напечатать пробную карту.
Если не удастся выполнить печать пробной карты, свяжитесь с торговым представителем компании Evolis для получения технической поддержки или перейдите на сайт: www.evolis.com.



> Плохое качество печати?

На картах обнаружены пятна



- **Поверхность карт может быть загрязнена**
Убедитесь в чистоте используемых карт.
Установите новые карты.
Не выполняйте печать в пыльных или грязных помещениях.

- **Вращающиеся ролики**
Произведите чистку роликов с помощью чистящей карты.
Следуйте инструкциям в соответствующем разделе на стр. 34.

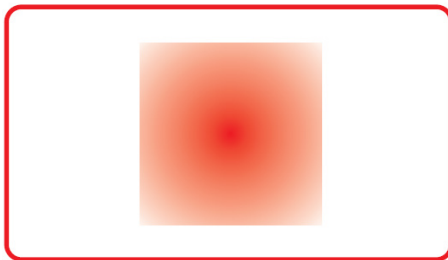
Горизонтальные белые линии



- **Неправильно установлена красящая лента**
Убедитесь в правильной установке красящей ленты и трансферной пленки.
Убедитесь в отсутствии сгибов на ленте и пленке.

- **Печатная головка загрязнена или повреждена**
Свяжитесь с торговым представителем компании Evolis.

Нарушена резкость изображения



- **Неправильно установлена красящая лента или трансферная пленка**
Убедитесь в правильной установке красящей ленты и трансферной пленки.
Убедитесь в отсутствии сгибов на ленте и пленке.

- **Низкая синхронизация ленты**
Чтобы синхронизировать ленту, откройте и закройте переднюю крышку.

- **Принтер или чистящие ролики загрязнены**

- **Карты несовместимы с принтером**
Убедитесь, что тип карт совместим с принтером.



Рекомендуется приобретение карт у торгового представителя компании Evolis.

Использование карт сторонних поставщиков может привести к ухудшению качества печати и/или повреждению печатной головки.

При повторном возникновении неполадки свяжитесь с торговым представителем компании Evolis.

Карта изогнута



- Условия для вторичной печати не являются оптимальными.
- См. раздел «Устранение скручивания карт».

Неровность печатного изображения



- Условия для вторичной печати не являются оптимальными.
- Отрегулируйте настройки вторичной печати в соответствии с типом используемых карт.

Печать не выполнена



- Убедитесь правильной установке красящей ленты.

> Частичная или неправильная печать

1 Проверьте настройки печати

Убедитесь, что ни один компонент дизайна карты не выходит за границы печатного поля. Проверьте ориентацию карты (книжная или альбомная) в настройках драйвера принтера.

2 Проверьте интерфейсный кабель

Если в печать включает специальные символы, убедитесь, что вы используете USB-кабель, поставленный в комплекте с принтером.

Проверьте соединение между компьютером и принтером. Попробуйте использовать другой кабель сходного типа.

3 Убедитесь в том, принтер не загрязнен

Произведите чистку принтера, уделяя особое внимание чистящим роликам. См. раздел «Техобслуживание».

4 Убедитесь, что карты не загрязнены

Не допускайте попадания пыли на карты.

5 Проверьте красящую ленту и трансферную пленку

Убедитесь в правильной установке красящей ленты и трансферной пленки.

Убедитесь, что катушки красящей ленты и трансферной пленки свободно вращаются.

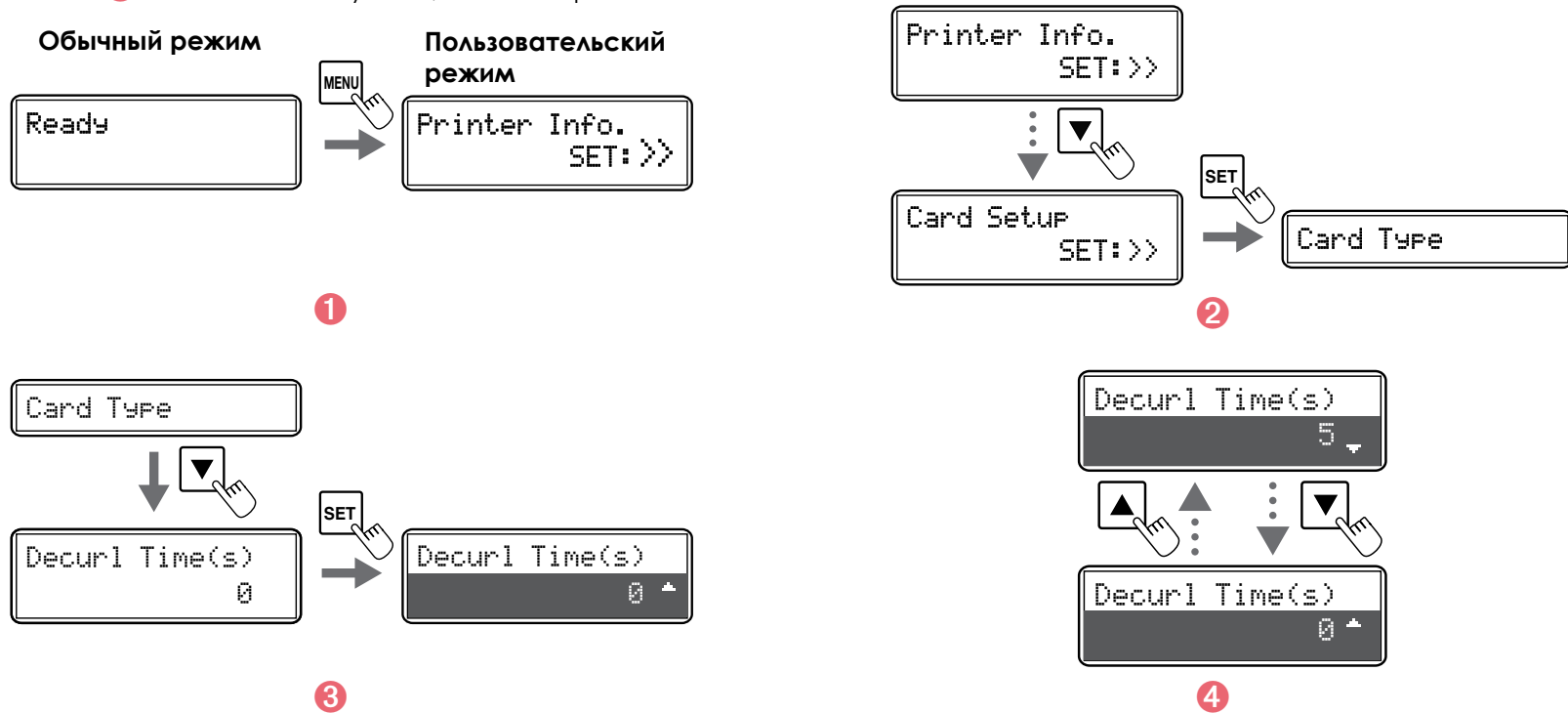
6 Проверьте печатную головку

Появление горизонтальных линий на отпечатанных картах означает загрязнение или повреждение печатной головки.

См. разделы «Техобслуживание» и «Устранение неисправностей». При повторном возникновении неполадки свяжитесь с торговым представителем компании Evolis или перейдите на сайт: www.evolis.com.

> Устранение скручивания карт

- 1 Перейдите из обычного режима в пользовательский (см. раздел 4.1b).
- 2 Нажмите и удерживайте кнопку ▼ до появления сообщения [Card Setup] (Настройка карт). Нажмите кнопку «SET».
- 3 Нажмите и удерживайте кнопку ▼ до появления сообщения [Decurl Time(s)] (Устранение скручивания: время). Нажмите кнопку «SET».
- 4 Настройки можно изменить с помощью кнопок. Можно установить время устранения скручивания от 0 до 5 секунд. Если в настройках установлен «0», функция устранения скручивания не выполнится.
- 5 Нажмите кнопку «SET», чтобы сохранить изменения.



Заводские настройки: «0».

Настройки можно изменить в папке драйвера принтера.

Неоптимизированные условия для вторичной печати и применение чрезмерно высоких температур являются основными причинами скручивания готовых карт. Отрегулируйте условия для вторичной печати.

4.4b. ИЗВЛЕЧЕНИЕ ЗАСТРЯВШИХ КАРТ



Не выключайте принтер, так как данное действие удалит все последующие печатные работы из памяти принтера.

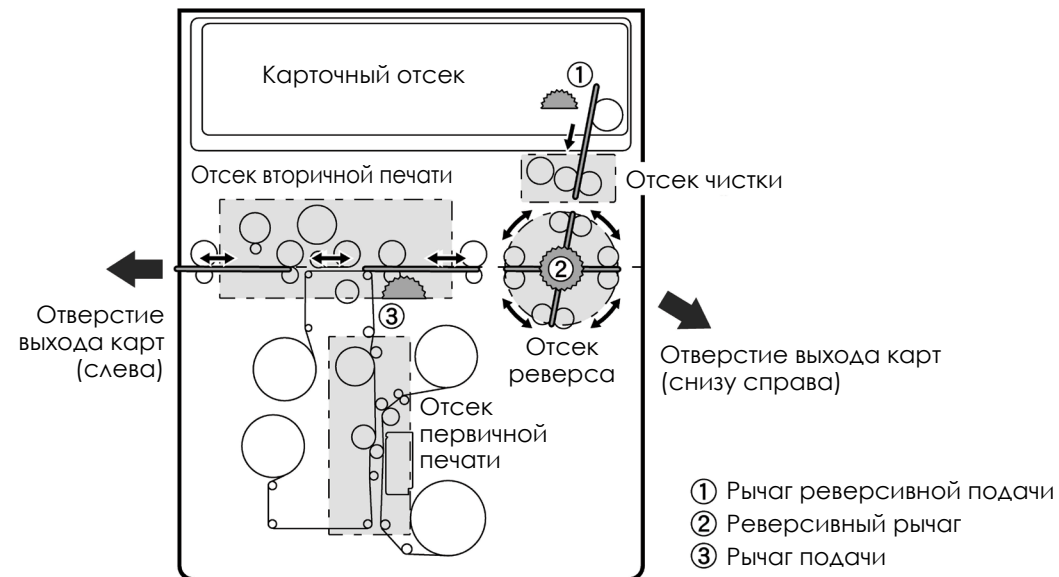


Запрещается использовать любые инструменты (отвертки, острые предметы) для извлечения застрявших карт, так как такие действия могут вызвать повреждение роликов, в особенности нагревательного ролика принтера.

Гарантия не распространяется на детали, поврежденные в результате действий подобного рода!

Чтобы предотвратить застревание карт, следуйте инструкциям ниже:

- ① Убедитесь, что показатель толщины карт правильно отрегулирован.
- ② Убедитесь, что толщина используемых карт совместима с техническими требованиями, указанными в Приложении А данного руководства – «Технические требования».
- ③ Убедитесь, что карты не изогнуты.
- ④ Убедитесь, что карты легко отделяются друг от друга. Перемешайте карты перед установкой.



► Извлечение карт из лотка подачи

При застревании карты в лотке подачи на экране контрольной панели отображается сообщение «Feeder Card Jam» (Застревание карт).

Это приводит к сбою печатных работ.

Не выключайте принтер, так как данное действие приведет к удалению всех последующих печатных работ из памяти принтера.

- 1 Откройте верхнюю и переднюю крышки.
- 2 Извлеките лоток подачи карт.
- 3 Если крайняя правая карта частично подана на печать, осторожно извлеките ее, потянув по направлению к себе.
- 4 Установите карты в лоток подачи карт.
- 5 Закройте лоток и верхнюю крышку.
- 6 Нажмите кнопку «SET». Сообщение об ошибке удаляется с ЖК-дисплея и принтер повторно запускается.

► Извлечение карт из модуля ретрансфера

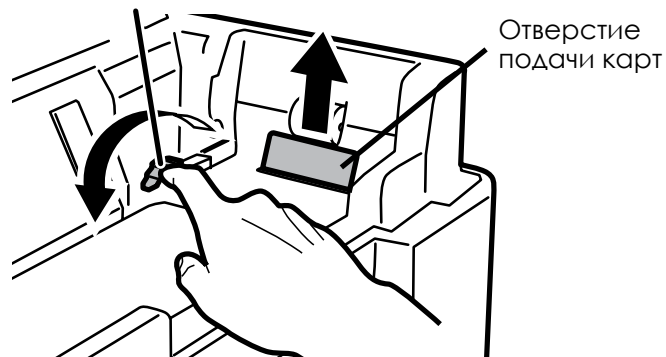
При застревании карты в лотке подачи на экране контрольной панели отображается сообщение «Feeder Card Jam» (Застревание карт).

Это приводит к сбою печатных работ.

Не выключайте принтер, так как данное действие приведет к удалению всех последующих печатных работ из памяти принтера.

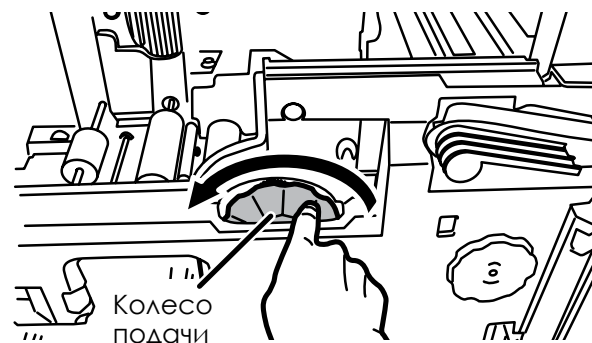
- 1 Откройте верхнюю крышку принтера.
- 2 Извлеките лоток подачи карт.
- 3 Поверните реверсивное колесо подачи. Удалите застрявшие карты из чистящего отсека через отверстие подачи.
- 4 Установите лоток на место и установите карты.
- 5 Закройте лоток и верхнюю крышку.
- 6 Нажмите кнопку «SET». Сообщение об ошибке удаляется с ЖК-дисплея и принтер повторно запускается.

Реверсивное колесо подачи



Извлечение карт из отсека реверса

- 1 Откройте верхнюю и переднюю крышки.
- 2 Извлеките лоток подачи карт.
- 3 Ослабьте зажим отсека, предотвращающего скручивание, как показано на рис., и приподнимите отсек.
- 4 Извлеките чистящий ролик и кассету с чистящей пленкой.
- 5 Поверните реверсивное колесо и колесо подачи влево или право. Карты будут выброшены из левого или из правого отверстия (в зависимости от направления вращения колеса).
- 6 Установите карты в лоток подачи карт.
- 7 Установите на место лоток подачи, отсек, предотвращающий скручивание, чистящий ролик и чистящую пленку и закройте верхнюю и переднюю крышки.
- 8 Нажмите кнопку «SET». Сообщение об ошибке удаляется с ЖК-дисплея и принтер повторно запускается.



По извлечении карты убедитесь, что пленка правильно установлена, и затем закройте верхнюю крышку. Принтер повторно запускается.



При перегреве модуля ретрансфера выключите принтер и дайте ему остыть, что может занять несколько минут. Попробуйте повторно извлечь карту вручную. Если все же не удастся извлечь карту, свяжитесь в торговом представителем компании Evolis для получения помощи на месте от инженера компании.

4.4с. ЗАМЕНА ПЕЧАТНОЙ ГОЛОВКИ

Печатная головка является чувствительной деталью принтера. Печатная головка обеспечивает качество печати, таким образом для обеспечения максимального срока службы необходимо регулярное техобслуживание в чистом помещении. Несмотря на предосторожности, может потребоваться замена печатной головки.

Перед принятием решения о замене печатной головки проконсультируйтесь с торговым представителем компании Evolis, который может при необходимости предоставить замену.



Компания Evolis разработала схему по замене пришедших в негодность печатных головок на срок действия гарантийного периода. Вы можете заменить печатную головку в рамках этой схемы при соблюдении следующих условий:

- Вы используете исключительно расходные материалы компании Evolis (ленты и другие детали для проведения сервисного обслуживания).
- Вы четко соблюдаете инструкции по циклам чистки оборудования.
- Оборудование содержится в чистом, отвечающем техническим требованиям помещении.
- Для оптимальной работы печатной головки используются новые, чистые, неповрежденные карты.

4.4d. ОБНОВЛЕНИЕ МИКРОПРОГРАММ (В ОС WINDOWS)

Обновление программ является несложной процедурой, однако неправильное выполнение этой процедуры может привести к поломке принтера.

Перед проведением обновления проконсультируйтесь с торговым представителем компании Evolis. В большинстве случаев обновления необходимы как часть решения проблем по устранению неполадок, что обычно выявляется торговым представителем компании Evolis.

Обновленные версии можно загрузить с сайта www.evolis.com:

- 1 Перейдите в раздел Драйверы и поддержка
- 2 Выберите требуемый принтер.
- 3 Выберите файл, содержащий соответствующие микропрограммы.
- 4 Примите условия загрузки и затем сохраните файл в каталоге на жестком диске. Микропрограмму можно хранить как сжатый файл, который необходимо будет распаковать при использовании.
- 5 Выберите вариант **Панель управления, Устройства и принтеры, Свойства принтера, Служебные программы** и затем вариант **Обновление микропрограмм принтера**. Затем в каталоге найдите и откройте установочный пакет.
- 6 При появлении запроса нажмите **кнопку загрузки**, чтобы начать загрузку. Выполняется загрузка микропрограммы.
- 7 Процедура длится около 30 секунд, в течение которых микропрограмма полностью переписывается на принтер.
- 8 Если принтер не отображает сообщение **ГОТОВ**, это означает, что обновление не завершено или возникли неполадки принтера. Убедитесь в правильном подключении всех кабелей и повторите попытку.

Обновление завершено и ваше оборудование готово к печати карт.

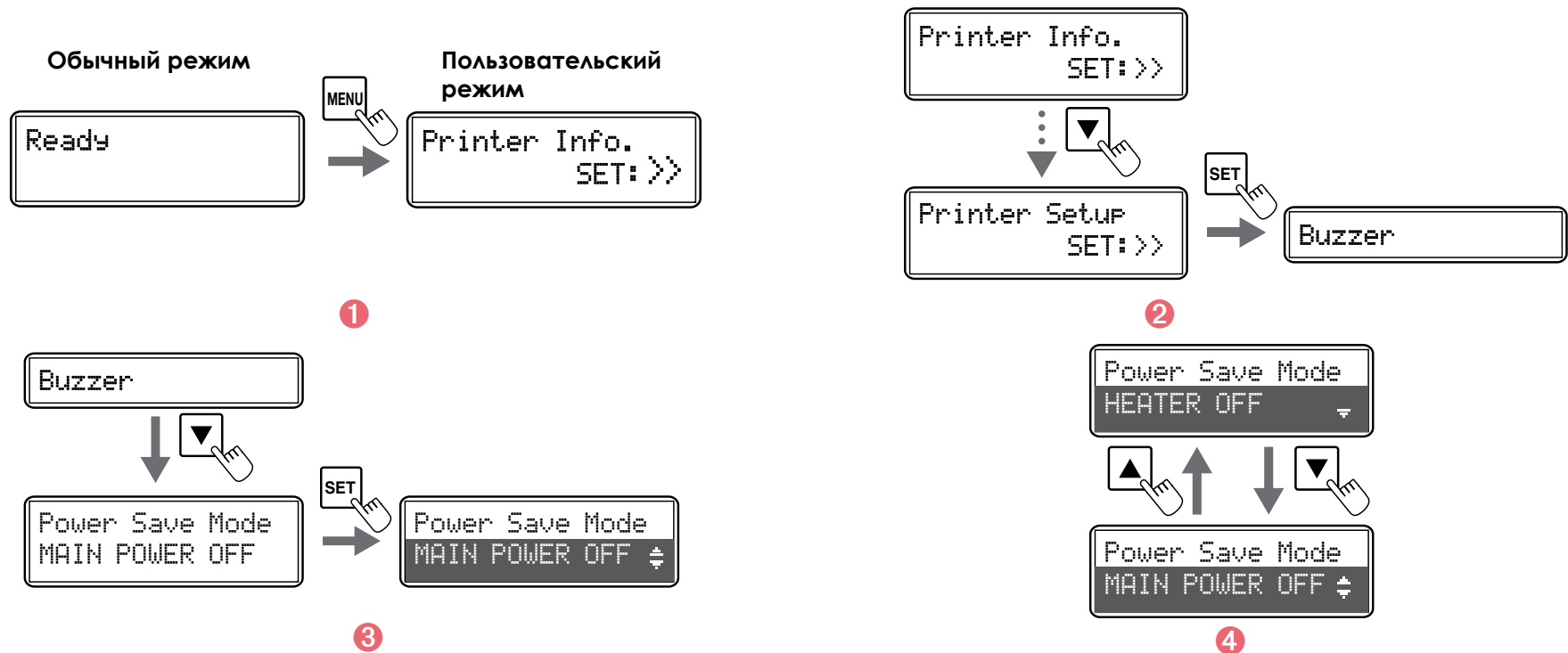


Запрещается прерывать перенос данных (выключать принтер или компьютер, вынимать провода) с компьютера на принтер в течение процедуры обновления, так как это приведет к неспособности принтера заново начать работу. Если такое произойдет, немедленно свяжитесь с торговым представителем компании Evolis, который заменит плату обработки информации принтера.

4.5. Уменьшение энергопотребления принтера

Установите режим экономии энергопотребления во время нерабочих периодов принтера.

- 1 Перейдите из обычного режима в пользовательский (подробно см. в разделе 4.1b).
- 2 Нажмите и удерживайте кнопку ▼ до появления сообщения [Printer Setup] (Настройка принтера) и затем нажмите кнопку «SET».
- 3 Нажмите кнопку ▼ до отображения сообщения [Power Save Mode] (режим экономии) и затем нажмите кнопку «SET».
- 4 Настройки можно изменить с помощью кнопок ▼ или ▲ и сохранить нажатием кнопки «SET».



Заводские настройки: [HEATER OFF] (нагреватель в положении ВЫКЛ.).
 Можно также уменьшить энергопотребление принтера в настройках драйвера принтера.

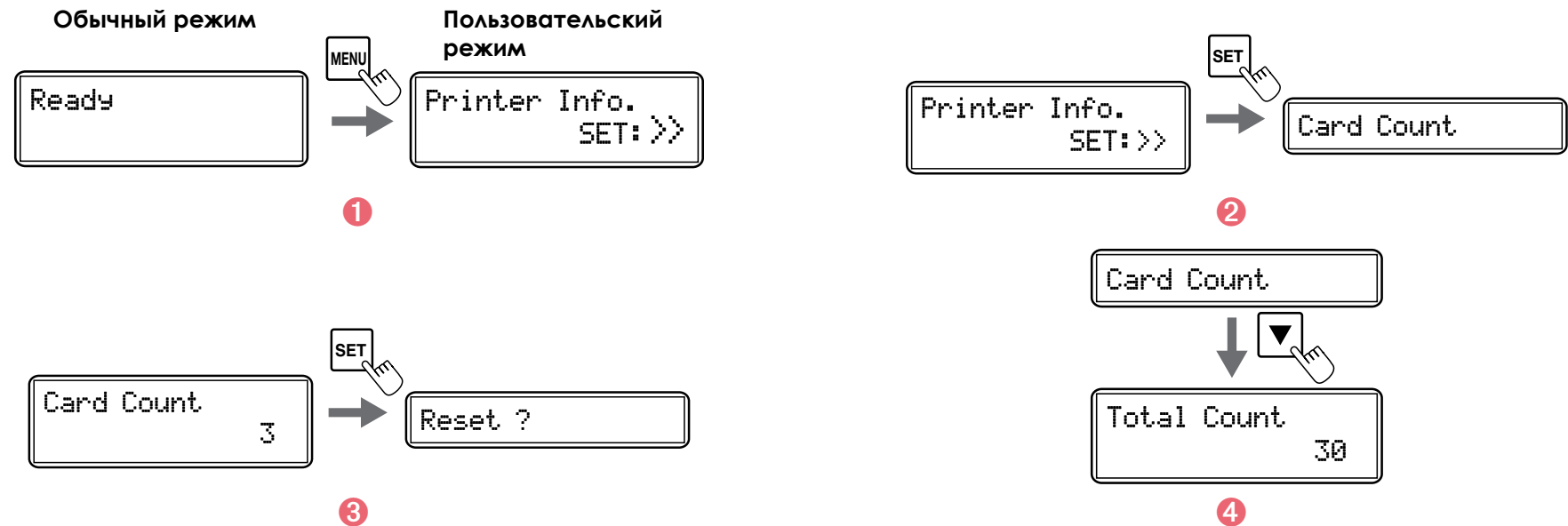
4.6. Выполнение подсчета отпечатанных карт

Можно выполнять подсчет карт, отпечатанных за определенный период, сбросив показатель количества карт с помощью кнопки «SET».

- 1 Перейдите из обычного режима в пользовательский (подробно см. в разделе 4.1b).
- 2 Убедитесь в появлении сообщения [Printer Info] (Информация о принтере) и нажмите кнопку «SET».
- 3 Убедитесь в появлении сообщения [Card Count] (Подсчет карт). Нажатие кнопки «SET» удалит сообщение, отобразив [0].

Можно также просматривать количество отпечатанных сторон карт. Этой информацией можно руководствоваться при планировании сервисного обслуживания.

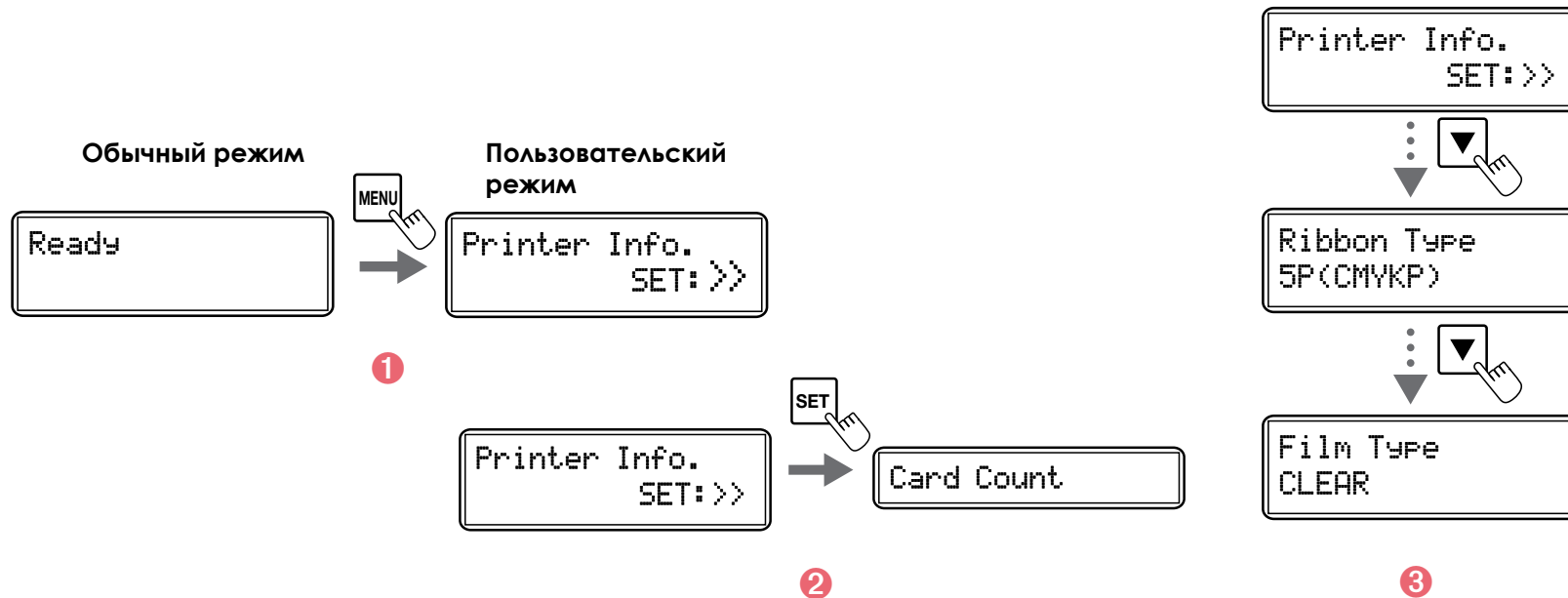
- 4 Нажмите и удерживайте кнопку ▼ до появления сообщения [Total Count] (Общее количество карт). Эта информация не может быть сброшена.



Показатель общего количества карт включает в себя количество карт, отпечатанных в заводских условиях в рамках контроля качества. Можно также посмотреть показатели общего количества карт и количества от отпечатанных карт в папке драйвера принтера.

4.7. Проверка типов красящей ленты и трансферной пленки

- 1 Перейдите из обычного режима в пользовательский (подробно см. в разделе 4.1b).
- 2 Убедитесь в появлении сообщения [Printer Info] (Информация о принтере) и нажмите кнопку «SET».
- 3 Нажмите и удерживайте кнопку ▼ до появления сообщения [Ribbon Type] (Тип ленты) или [Film Type] (Тип пленки).

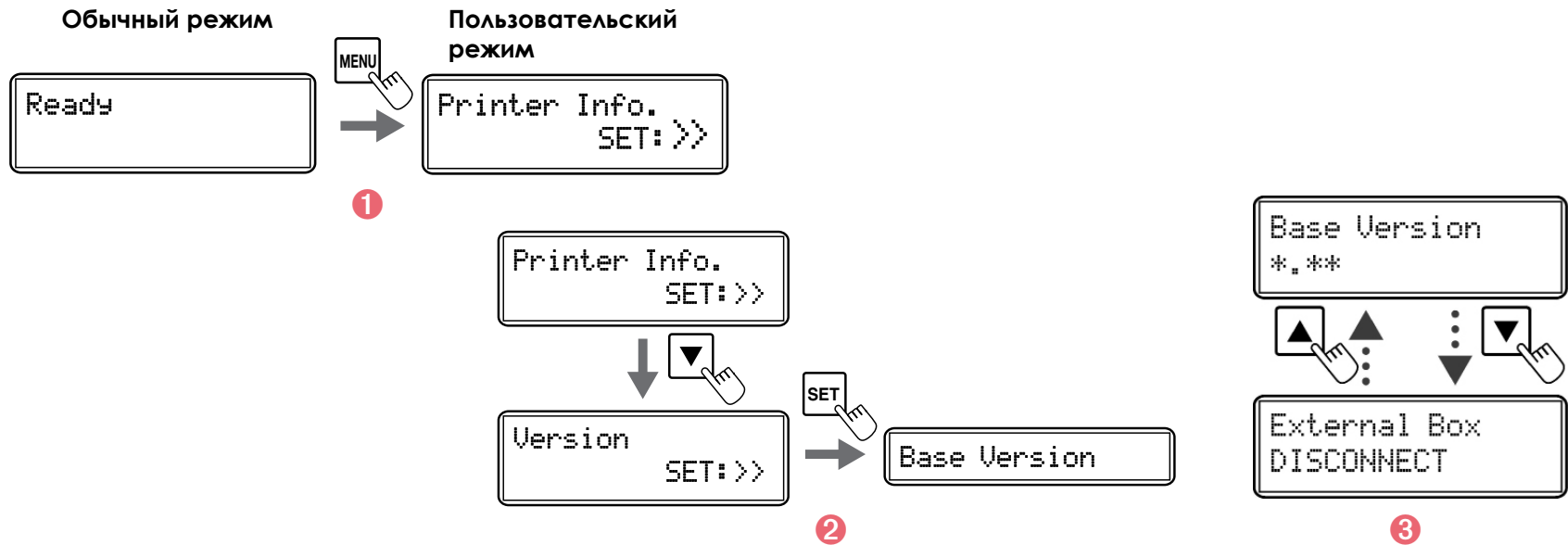


Можно также проверить тип красящей ленты в папке драйвера принтера:

- 1 В меню **Пуск**, расположенном в нижней части экрана на панели задач Windows, выберите пункт **Принтеры и факсы**.
- 2 Наведите курсор на требуемый принтер и дважды щелкните по нему.
- 3 Из меню **Принтер** выберите вариант **Настройки печати**.
- 4 В меню **Техобслуживание** выберите вариант **Информация о ленте**.

4.8. Проверка программной версии и серийного номера

- 1 Перейдите из обычного режима в пользовательский (подробно см. в разделе 4.1b).
- 2 Нажмите кнопку ▼ до отображения сообщения [Version] (Версия) и затем нажмите кнопку «SET».
- 3 Нажмите кнопку ▼ или ▲ для отображения требуемой информации.



Кнопки ▼ и ▲ позволяют просматривать следующие окна: [Base Version] (Базовая версия), [Main Version] (Основная версия), [Printer S/N] (Серийный номер), [Printhead S/N] (Номер печатной головки), [Magnetic Encoder] (Магнитный кодер), [Chip port #1] (Порт микросхемы 1), [Chip port #2] (Порт микросхемы 2), [External Box] (Внешняя коробка), [Hologram Sensor] (Датчик голограмм).

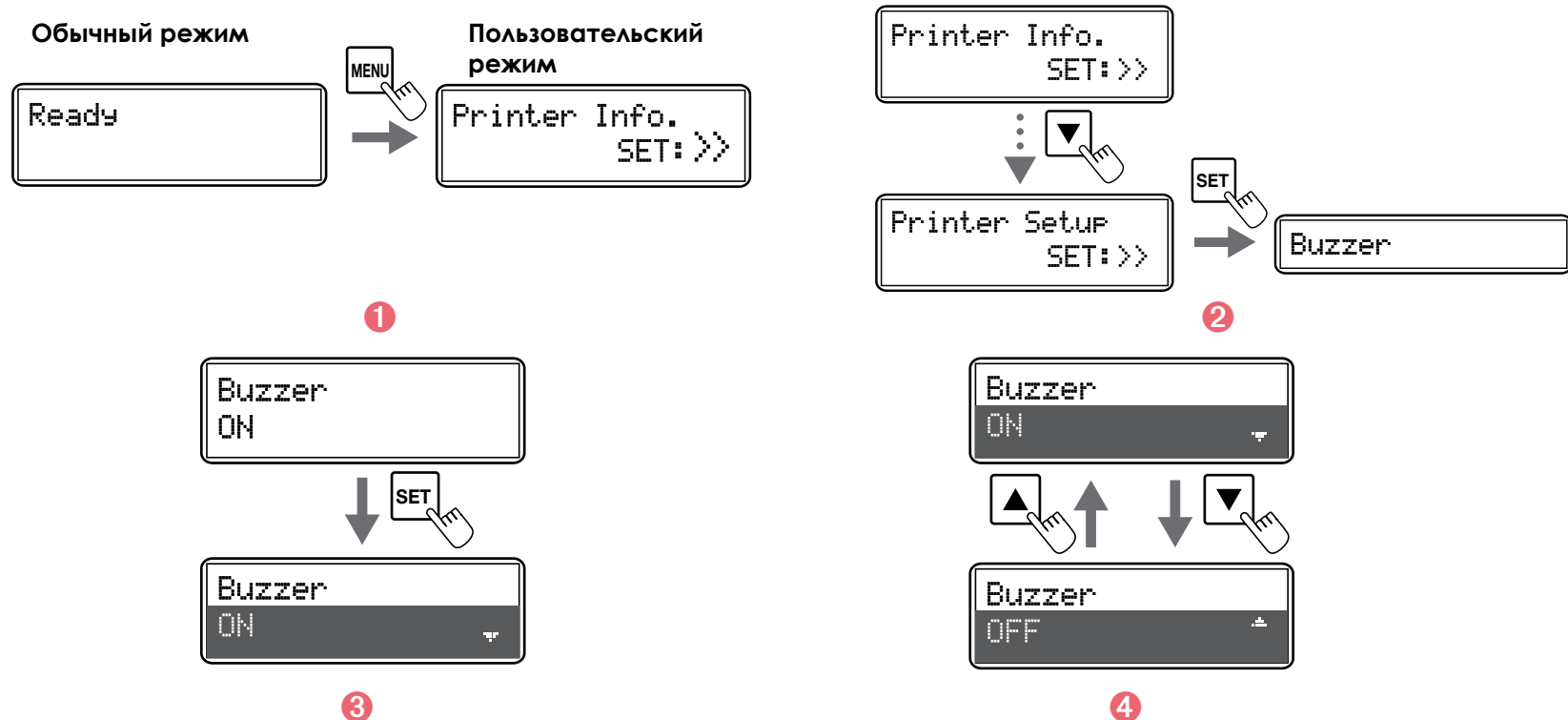
Также можно проверить программную версию и серийный номер в папке драйвера принтера:

- 1 В меню **Пуск**, расположенном в нижней части экрана на панели задач Windows, выберите пункт **Принтеры и факсы**.
- 2 Наведите курсор на требуемый принтер и дважды щелкните по нему.
- 3 Из меню **Принтер** выберите вариант **Настройки печати**.
- 4 На вкладке **Техобслуживание** выберите вариант **Операционная панель принтера**.
- 5 Дважды щелкните вариант **Пользовательский режим** и затем вариант **Версия**.

4.9. Активация и деактивация предупреждения об ошибках

Принтер настроен таким образом, чтобы предупреждения об ошибке сопровождались звуковым сигналом. Звуковой сигнал можно деактивировать.

- 1 Перейдите из обычного режима в пользовательский (подробно см. в разделе 4.1b).
- 2 Нажмите и удерживайте кнопку ▼ до появления сообщения [Printer Setup] (Настройка принтера) и затем нажмите кнопку «SET».
- 3 Убедитесь в появлении сообщения [Buzzer] (Звуковой сигнал) и нажмите кнопку «SET».
- 4 Настройки можно изменить с помощью кнопок ▼ или ▲ и сохранить нажатием кнопки «SET».



NOTE

Также можно активировать и деактивировать предупреждения об ошибках в папке драйвера принтера.

4.10. Дополнительные функции

Можно активировать дополнительные функции, деактивированные в заводских настройках.

> Одновременная печать

Функция одновременной печати деактивирована по умолчанию, принтер не приступает к печати следующей карты, не закончив печать предыдущей (печать по одной карте).

Данная функция позволяет одновременную печать карт (непрерывная печать). Таким образом, процессор принтера позволяет выполнение печати двух карт одновременно.

Данная функция увеличивает скорость печати, однако она не может разрешить ошибки. Например, при возникновении ошибки кодирования, принтер продолжает работать, но при этом перестает кодировать карты (выброс карт происходит из отверстия выброса).

- 1 Перейдите из обычного режима в режим обслуживания. Для этого нажмите и удерживайте кнопку «MENU» и одновременно нажмите кнопки ▲, ▼ и затем опять ▲ и ▼. Отобразится сообщение [Service Mode] (Режим обслуживания). Отпустите кнопку «MENU».
- 2 Нажмите и удерживайте кнопку ▼ до появления сообщения [Printer Setup] (Настройка принтера). Нажмите кнопку «SET».
- 3 Нажмите и удерживайте кнопку ▼ до появления сообщения [Parallel Print] (Одновременная печать). Нажмите кнопку «SET».
- 4 Измените настройки с помощью кнопок ▼ или ▲, [ON] (ВКЛ.) или [OFF] (ВЫКЛ.) и затем нажмите кнопку «SET».

> Проверка наличия карт в лотке подачи

Проверка наличия карт по умолчанию настроена в положении ВЫКЛ. При обнаружении принтером отсутствия карт ЖК-экран отображает сообщение об ошибке, при этом принтер принимает выполнение печати (аннулирует ошибку и приступает к печати). Эта функция позволяет принтеру отображать сообщение об ошибке и ждать до тех пор, пока он не определит наличие карт в лотке.

- 1 Перейдите из обычного режима в режим обслуживания. Для этого нажмите и удерживайте кнопку «MENU» и одновременно нажмите кнопки ▲, ▼ и затем опять ▲ и ▼. Отобразится сообщение [Service Mode] (Режим обслуживания). Отпустите кнопку «MENU».
- 2 Нажмите и удерживайте кнопку ▼ до появления сообщения [Printer Setup] (Настройка принтера). Нажмите кнопку «SET».
- 3 Нажмите и удерживайте кнопку ▼ до появления сообщения [Card Empty Check] (Проверка наличия карт). Нажмите кнопку «SET».
- 4 Измените настройки с помощью кнопок ▼ или ▲, [ON] (ВКЛ.) или [OFF] (ВЫКЛ.) и затем нажмите кнопку «SET».



> Частичная печать

Данная функция дает возможность выполнять цветную печать частично.

Функция частичной печати деактивирована по умолчанию; принтер выполняет печать на всей поверхности карты (временная печать). Активация частичной печати позволит выполнять цветную печать частично (первичная печать) на требуемой области поверхности (области текста, а не области тона).

Работа данной функции может сэкономить время, необходимое для печати карт, но это зависит от дизайна и ориентации цветowych элементов.

- 1 Перейдите из обычного режима в режим обслуживания. Для этого нажмите и удерживайте кнопку «MENU» и одновременно нажмите кнопки ▲, ▼ и затем опять ▲ и ▼. Отобразится сообщение [Service Mode] (Режим обслуживания). Отпустите кнопку «MENU».
- 2 Нажмите и удерживайте кнопку ▼ до появления сообщения [Printer Setup] (Настройка принтера). Нажмите кнопку «SET».
- 3 Нажмите и удерживайте кнопку ▼ до появления сообщения [Short Size Print] (Частичная печать). Нажмите кнопку «SET».
- 4 Измените настройки с помощью кнопок ▼ или ▲, [ON] (ВКЛ.) или [OFF] (ВЫКЛ.) и затем нажмите кнопку «SET».

> Настройка языка

Эта настройка позволяет настроить **Язык** отображаемых сообщений об ошибках, а также язык сообщений на ЖК-дисплее при работе в пользовательском режиме.

По умолчанию сообщения на ЖК-дисплее отображаются на английском языке, но также возможно переключение на упрощенный китайский язык.

- 1 Перейдите из обычного режима в режим обслуживания. Для этого нажмите и удерживайте кнопку «MENU» и одновременно нажмите кнопки ▲, ▼ и затем опять ▲ и ▼. Отобразится сообщение [Service Mode] (Режим обслуживания). Отпустите кнопку «MENU».
- 2 Нажмите и удерживайте кнопку ▼ до появления сообщения [Printer Setup] (Настройка принтера). Нажмите кнопку «SET».
- 3 Нажмите и удерживайте кнопку ▼ до появления сообщения [Language] (Настройка языка). Нажмите кнопку «SET».
- 4 Измените настройки с помощью кнопок ▼ или ▲ и выберите [ENGLISH] (английский язык) или [CHINESE] (китайский язык) и затем нажмите кнопку «SET».

4.11. Техническая поддержка

При возникновении трудностей с настройками и использованием принтера внимательно изучите данное руководство. Если не удастся найти решение, вы можете связаться с сетью партнеров компании Evolis для получения более подробной информации и помощи.

4.11а. СЕТЬ ПАРТНЕРОВ КОМПАНИИ EVOLIS

Если не удастся решить проблему технического характера, свяжитесь с торговым представителем компании Evolis. Для ознакомления со списком торговых представителей компании Evolis просмотрите сайт: www.evolis.com и отправьте электронный запрос. Мы направим ваш запрос ближайшему торговому представителю компании Evolis. При телефонном разговоре с представителем компании Evolis вам потребуется доступ к компьютеру, чтобы иметь возможность оперативно предоставить следующую информацию:

- 1 Модель и серийный номер принтера
- 2 Настройки и название операционной системы, в рамках которой работает принтер
- 3 Описание неполадки
- 4 Описание произведенных действий в целях устранения неполадки.

Посетите сайт: www.evolis.com, где вы круглосуточно можете найти ответы на вопросы, касающиеся каждодневного использования принтера.

4.11б. ПОИСК ИНФОРМАЦИИ НА САЙТЕ WWW.EVOLIS.COM

Подробная информация об устранении неполадок принтеров компании Evolis размещена на сайте www.evolis.com в разделе **Drivers and Support** («Драйверы принтера и поддержка»).

В данном разделе размещены ссылки на загрузку последних версий микропрограмм и драйверов принтера, руководства пользователя, обучающие видеоролики по использованию принтеров компании Evolis, а также FAQ* (часто задаваемые вопросы).

*FAQ: часто задаваемые вопросы

Приложение А

А1 - Технические характеристики

В данном разделе описаны технические характеристики принтера.

> Общие функции

- Двусторонняя печать (стандарт)
- Печать с выворотным переносом
- Печать без полей
- Сублимационная цветная печать и смолисто-черный монохромный перенос
- Печатная головка с разрешением 600 точек на дюйм (23,6 точек / мм)
- Растровое изображение: 24 бита, R/G/B – 256 уровней
- Распечатки: Y/M/C – 256 уровней
- Память 64 МБ (ОЗУ)

> Производительность принтера

- Количество отпечатанных карт:
 - Для односторонней печати (YMCK): 25 секунд на карту, 114 карт в час
 - Для двусторонней печати (YMCKK): 37,5 секунд на карту, 96 карт в час

> Дополнительные модули кодирования

- Доступные модули:
 - Модуль кодирования на магнитной полосе ISO 7811
 - Контактный и бесконтактный двойной кодер
- Подсоединение кодера: внутренний USB-концентратор, 1 порт в наличии
- Функции кодирования можно комбинировать
- Заводской заказ

> Интерфейсы

- USB-кабель 2.0
- Сеть Ethernet TCP-IP, 10 BaseT, 100BaseT (индикатор трафика)



➤ **Безопасность**

- Блокирующий ключ RFID
- Отверстие для кенсингтонского замка (Kensington®)
- Централизованная система блокировки для безопасного доступа к пустым картам, ленте и пленке (дополнительная функция)²

²Использование данной функции должно быть утверждено компанией Evolis

➤ **Управление картами и технические характеристики карт**

- Лоток подачи карт: 250 карт (0,76 мм – 30 мил)
- Выходной накопитель: 250 карт (0,76 мм – 30 мил)
- Вместимость лотка отбракованных карт: 30 карт (0,76 мм – 30 мил)³
- Толщина карт: 0,76 мм (30 мил), ручная регулировка
- Типы карт:
 - Карты из ПВХ
 - Карты из композитного ПВХ
 - Карты из полиэтилентерефталата PET-F
 - Карты из полиэтилентерефталата PET-G
 - Карты из поликарбоната
- Карты из ABS-пластика
- Форматы карт: ISO CR80 - ISO 7810 (53,98 мм x 85,60 мм – 3,370 дюйма x 2,125 дюйма)

³Поставляется со всеми принтерами с функциями кодирования.

➤ **Ленты Evolis High Trust®**

Чтобы максимально повысить качество и долговечность печатных карт, срок службы печатающей головки и общую надежность принтера, рекомендуется использовать красящие ленты Evolis High Trust®.

- Срок службы красящей ленты:
 - Прозрачная трансферная пленка: 500 отпечатков на рулон
 - Трансферная пленка с голограммой: 400 отпечатков на рулон
 - Для односторонней печати (УМСК): 500 отпечатков на рулон
 - Для односторонней печати (УМСКК): 400 отпечатков на рулон
 - Для печати УМСКИ (для карт со встроенной микросхемой или магнитной полосой): 400 отпечатков на рулон
 - Для печати УМСКН (карты из поликарбоната) 400 отпечатков на рулон
 - УМСФК (ультрафиолетовые чернила): 400 отпечатков на рулон



A

Avantia

> Программное обеспечение

- Совместимость с Windows™ XP SP2 32-разрядной, Vista 32-разрядной, W7 32-/64-разрядной и W8 32-/64-разрядной

> Дисплей

- Двухстрочный ЖК-дисплей и светодиодные индикаторы состояния
- Графические уведомления принтера: пустой входной накопитель, сообщение об отсутствии / низком уровне ленты...

> Сертификаты и декларация о соответствии

- RoHS
- CE, FCC, UL, IEC

> Питание

- 90-125 вольт переменного тока, 220 - 240 В, 50 / 60 Гц

> Рабочая среда

- Мин. / макс. рабочая температура: 10 / 30 °C (50 / 86 °F)
- Влажность: от 20 % до 80 % без конденсации
- Мин. / макс. температура хранения: от -20 °C до 60 °C (от -4 °F до 140 °F)
- Влажность при хранении: от 20 % до 90 % без конденсации
- Вентиляция при эксплуатации: атмосферный воздух

> Уровень шума (оценка в соответствии со стандартом ISO 7779)

Звуковое давление во вспомогательных положениях LpAm (цветной режим YMCK)

- При эксплуатации: 53 дБ (А)
- В режиме ожидания: 45 дБ (А)

> Содержимое упаковки

- Принтер
- Компакт-диск с драйверами принтера, руководствами пользователя и кратким руководством
- Комплект для чистки
- USB-кабель
- Выходной накопитель
- Кабель питания



A

Avansia

> **Размер и вес**

- Габариты (высота x ширина x глубина): 436 x 340 x 297 мм (17,16 x 13,38 x 11,69 дюйма)
- Высота: 20 кг (44,09 фунта)

> **Гарантия⁴**

- 3 года на принтер, пожизненная гарантия на печатающую головку

⁴Гарантия подразумевает соблюдение указанных условий и применение красящих лент Evolis High Trust®

Приложение В

В1. – Многовариантное кодирование

Некоторые модели принтеров компании Evolis снабжены системами кодирования, которые применяются для индивидуального кодирования магнитных полос, контактных и бесконтактных смарт-карт.

В зависимости от модели в принтер возможно установить до трех типов кодеров (для магнитных полос, контактных и бесконтактных карт).

В1а. – Кодирование на магнитных полосах

Принтер, оснащенный магнитным кодером, функционирует таким же образом, как и обычный карточный принтер. Кодер компании Evolis выполняет кодирование на магнитных полосах за один проход и затем производит проверку данных.

Кодеры можно настроить для высокой (HiCo) или низкой (LoCo) коэрцитивности в папке драйверов принтера в Windows. Кодеры компании Evolis поставляются с настройками по умолчанию для высокой коэрцитивности (HiCo).

➤ Местоположение магнитного кодера

Магнитный кодер является модулем, устанавливаемым в заводских условиях. Внутри модуля красно-белая головка расположена под станцией переворота. Последовательность кодирования выполняется перед выполнением печати.



*Запрещается использование карт с магнитной полосой, не отвечающих стандартам ISO 7810 или ISO 7811. Для обеспечения качества кодирования магнитная полоса должна быть встроена непосредственно в карту.
Запрещается использование карт с наклеенной магнитной полосой.*



> Установка карт

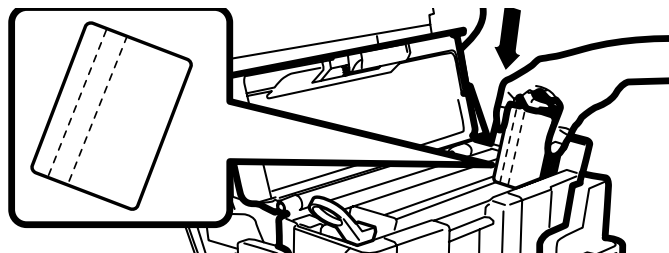
Вы можете выбрать ориентацию установки карт с магнитной полосой.



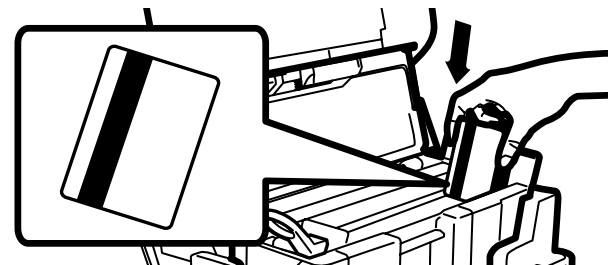
**Настройки можно изменить в папке драйвера принтера.
Эта настройка доступна только в том случае, если вместе с принтером работает дополнительный присоединенный кодер.**

- 1 Перейдите из обычного режима в пользовательский.
- 2 Нажмите и удерживайте кнопку ▼ до появления сообщения [Card Setup] (Установка карт). Нажмите кнопку «SET».
- 3 Нажмите и удерживайте кнопку ▼ до появления сообщения [Set card side] (Настройка положения карт). Нажмите кнопку «SET».
- 4 Настройки [Standard] (стандартное положение – лицевая сторона) или [Reverse] (обратная сторона) можно изменить с помощью кнопок ▼ или ▲ и нажатием кнопки «SET».

[Standard] (Стандартное положение – лицевая сторона):



[Reverse] (Обратная сторона):



- 1 Откройте верхнюю крышку.
- 2 Откройте лоток подачи карт.
- 3 Установите карты с магнитной полосой в зависимости от режима.
- 4 Закройте лоток и верхнюю крышку.



**Заводские настройки: [Standard] (стандартное положение – лицевая сторона).
Выполнение печати на конце магнитной полосы не гарантируется.**



► Настройка драйвера принтера в Windows

Настройки коэрцитивности позволяют настраивать магнитное кодирование с высоким (HiCo) или низким (LoCo) уровнем коэрцитивности. Магнитная полоса, кодированная с высоким уровнем коэрцитивности, является менее чувствительной к внешним воздействиям по сравнению с магнитной полосой с низким уровнем коэрцитивности.

Уровень коэрцитивности можно настроить следующим образом:

- 1 Перейдите из обычного режима в дополнительный. Для этого нажмите и удерживайте кнопку «MENU» в течение 5 секунд. Нажмите и удерживайте кнопку ▼ до появления сообщения [Options Mode] (Дополнительный режим). Нажмите кнопку «SET».
- 2 При отображении сообщения [Magnetic encoder] (Магнитный кодер) нажмите кнопку «SET».
- 3 Нажмите и удерживайте кнопку ▼ или ▲ до появления сообщения [Coercivity] (Коэрцитивность). Нажмите кнопку «SET».
- 4 Настройки можно изменить с помощью кнопок ▼ или ▲, а также [HIGH] (Высок.) или [LOW] (Низк.) и сохранить нажатием кнопки «SET».

► Стандарт кодирования магнитной полосы ISO 7811

Номер дорожки	Разделитель	Плотность	Набор символов	Число символов
Дорожка 1	∧	210 ppp ¹	Алфавитно-цифровая величина (ASCII 20-95) ²	79 ³
Дорожка 2	=	75 ppp ¹	Цифровая величина (ASCII 48-62) ²	40 ³
Дорожка 3	=	210 ppp ¹	Цифровая величина (ASCII 78-62) ²	107 ³

¹ битов на дюйм

² Кроме символа «?»

³ Возможность использования символов «Start» (начало), «Stop» (остановка) и «LRC», которые автоматически обрабатываются кодером



В1Ь – КОДИРОВАНИЕ КОНТАКТНЫХ СМАРТ-КАРТ

Принтер, оснащенный контактной станцией для смарт-карт, функционирует таким же образом, как и обычный карточный принтер. Контактная станция для смарт-карт от компании Evolis используется для программирования чипов стандарта ISO 7816-2.

➤ Местоположение контактной станции

Контактная станция является модулем, устанавливаемым в заводских условиях. Она расположена под станцией переворота. Для обеспечения контакта со станцией смарт-карты вставляются непосредственно в станцию. Последовательность кодирования на смарт-картах всегда выполняется перед выполнением печати.



**Запрещается использование смарт-карт, не отвечающих стандартам ISO 7816-2.
Запрещается выполнять печать поверх чипа.**

➤ Установка карт

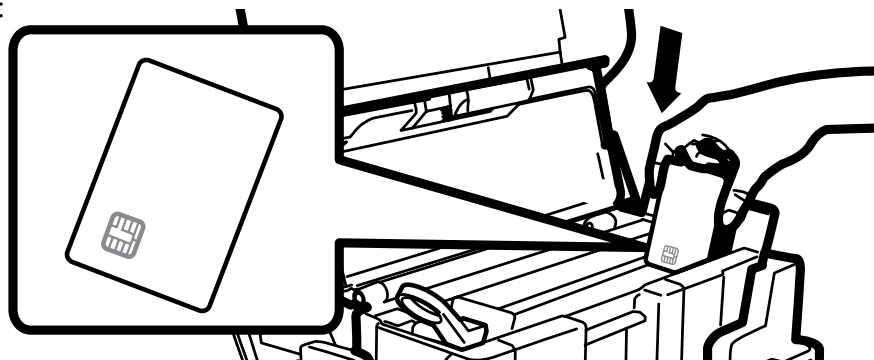
Перед установкой карт ИС необходимо установить ориентацию положения карт.



Заводские настройки: [Standard] (стандартное положение – лицевая сторона).

1. Перейдите из обычного режима в пользовательский.
2. Нажмите и удерживайте кнопку ▼ до появления сообщения [Card Setup] (Установка карт). Нажмите кнопку «SET».
3. Нажмите и удерживайте кнопку ▼ до появления сообщения [Set card side] (Настройка положения карт). Нажмите кнопку «SET».
4. Настройки [Standard] (стандартное положение – лицевая сторона) или [Reverse] (обратная сторона) можно изменить с помощью кнопок ▼ или ▲ и нажатием кнопки «SET».

[Standard] (Стандартное положение – лицевая сторона):



[Reverse] (Обратная сторона):

Вывод ИС находится
на обратной стороне
карты



- 1 Откройте верхнюю крышку.
- 2 Откройте лоток подачи карт.
- 3 Установите карты ИС в зависимости от режима. Карты ИС всегда должны устанавливаться таким образом, чтобы область с ИС находилась ближе к верхней крышке.
- 4 Закройте лоток и верхнюю крышку.

NOTE

Выполнение печати на выводе ИС не гарантируется.



Контакты разъема DB-9	Контактные точки смарт-карт
1	C1 : Vcc
2	C2 : RST (Сброс)
3	C3 : CLK (Часы)
4	C4 : Зарезервировано
5	C5 : GND (Земля)
6	C6 : Vpp
7	C7 : I/O (Вход / Выход)
8	C8 : Зарезервировано
9	C9 : OPTO+ (Сигнал определения карты)

Для установки карты в принтер и ее размещения под станцией для установления контакта последовательность команд должна быть отправлена через интерфейс принтера (см. руководство по программированию).

Ниже приведена последовательность команд:

- Карта перемещается из лотка подачи в контактную станцию и останавливается там.
- Для обеспечения контакта со станцией карта выталкивается по направлению вверх.
- Принтер соединяет контактную станцию с контактами разъема DB-9.
- Чип программируется через внешний соединитель.



Ознакомьтесь с SDK принтера компании Evolis для получения более подробной информации касательно программирования смарт-карт.

В каталоге компании Evolis представлены принтеры, оборудованные контактными станциями и встроенными кодерами. В зависимости от модели кодеры соединяются с ПК посредством интерфейса USB.

В1с. – КОДИРОВАНИЕ КОНТАКТНЫХ СМАРТ-КАРТ

Принтеры компании Evolis могут быть оснащены устройством для кодирования для бесконтактных смарт-карт (RFID). Такое устройство состоит из модуля кодирования и иногда съемной антенны.

Установка такого модуля должна быть проведена квалифицированным специалистом. В каталоге компании Evolis представлены принтеры, оборудованные встроенными кодерами для бесконтактных карт.

Существует огромный выбор бесконтактных карт, при этом каждый тип карт обладает определенными техническими свойствами, совместимыми с определенными типами кодеров. Для получения подробной консультации свяжитесь с торговым представителем компании Evolis.

> Местоположение съемной антенны (или кодера с встроенной антенной)

Карта размещается непосредственно в радиусе действия антенны с помощью определенных команд.

Таким образом, информация может считываться и записываться.

Последовательность кодирования на смарт-картах всегда выполняется перед выполнением печати.

> Установка карт

Расположение бесконтактных карт не имеет значения.

Однако благодаря современным технологиям уже существуют карты со встроенными мини-антеннами.

Проконсультируйтесь с поставщиком карт, чтобы узнать, в какой области карты расположены мини-антенны – эта информация поможет вам расположить карты в радиусе действия антенны кодера, и, таким образом, оптимизировать качество кодирования.



➤ Сетевое соединение

Кодер встроен внутри принтера, для соединения кодера с компьютером необходимо вставить USB-кабель из принтера в компьютер. Для установки карты в принтер и ее размещения в радиусе действия антенны для установления радиосигнала последовательность команд должна быть отправлена через интерфейс принтера (см. руководство по программированию).

Ниже приведена последовательность команд:

- Карта перемещается из лотка подачи по направлению к антенне и размещается вблизи антенны.
- Чип программируется через встроенный кодер и компьютер.



Ознакомьтесь с SDK принтера компании Evolis для получения более подробной информации касательно программирования бесконтактных смарт-карт.

Appendix C

C1 - Certifications

C1a - IC REGULATIONS

Canada, Industry Canada (IC) Notices

This Class B digital apparatus complies with Canadian ICES-003 and RSS-210.

Operation is subject to the following two conditions:

- (1) this device may not cause interference, and
- (2) this device must accept any interference, including interference that may cause undesired operation of the device.

Canada, avis d'Industry Canada (IC)

Cet appareil numérique de classe B est conforme aux normes canadiennes ICES-003 et RSS-210.

Son fonctionnement est soumis aux deux conditions suivantes:

- (1) cet appareil ne doit pas causer d'interférence et
- (2) cet appareil doit accepter toute interférence, notamment les interférences qui peuvent affecter son fonctionnement.

> (RSS-Gen §7.1.3)

This device complies with Industry Canada licence-exempt RSS standard(s). Operation is subject to the following two conditions:

- (1) this device may not cause interference, and (2) this device must accept any interference, including interference that may cause undesired operation of the device.

For Canada

Le présent appareil est conforme aux CNR d'Industrie Canada applicables aux appareils radio exempts de licence.

L'exploitation est autorisée aux deux conditions suivantes : (1) l'appareil ne doit pas produire de brouillage, et (2) l'utilisateur de l'appareil doit accepter tout brouillage radioélectrique subi, même si le brouillage est susceptible d'en compromettre le fonctionnement.

> (RSS-Gen §7.1.2)

Under Industry Canada regulations, this radio transmitter may only operate using an antenna of a type and maximum (or lesser) gain approved for the transmitter by Industry Canada. To reduce potential radio interference to other users, the antenna type and its gain should be so chosen that the equivalent isotropically radiated power (e.i.r.p.) is not more than that necessary for successful communication.

Conformément à la réglementation d'Industrie Canada, le présent émetteur radio peut fonctionner avec une antenne d'un type et d'un gain maximal (ou inférieur) approuvé pour l'émetteur par Industrie Canada. Dans le but de réduire les risques de brouillage radioélectrique à l'intention des autres utilisateurs, il faut choisir le type d'antenne et son gain de sorte que la puissance isotrope rayonnée équivalente (p.i.r.e.) ne dépasse pas l'intensité nécessaire à l'établissement d'une communication satisfaisante.

> (RSS-102)**IMPORTANT NOTE: Radiation Exposure Statement**

The available scientific evidence does not show that any health problems are associated with using low power wireless devices. There is no proof, however, that these low power wireless devices are absolutely safe. Low power Wireless devices emit low levels of radio frequency energy (RF) in the microwave range while being used. Whereas high levels of RF can produce health effects (by heating tissue), exposure of low-level RF that does not produce heating effects causes no known adverse health effects. Many studies of low-level RF exposures have not found any biological effects. Some studies have suggested that some biological effects might occur, but such findings have not been confirmed by additional research. This device (WNA1100) has been tested and found to comply with IC radiation exposure limits set forth for an uncontrolled environment and meets RSS-102 of the IC radio frequency (RF) Exposure rules.

Les connaissances scientifiques dont nous disposons n'ont mis en évidence aucun problème de santé associé à l'usage des appareils sans fil à faible puissance.

Nous ne sommes cependant pas en mesure de prouver que ces appareils sans fil à faible puissance sont entièrement sans danger. Les appareils sans fil à faible puissance émettent une énergie radioélectrique (RF) très faible dans le spectre des micro-ondes lorsqu'ils sont utilisés. Alors qu'une dose élevée de RF peut avoir des effets sur la santé (en chauffant les tissus), l'exposition à de faibles RF qui ne produisent pas de chaleur n'a pas de mauvais effets connus sur la santé. De nombreuses études ont été menées sur les expositions aux RF faibles et n'ont découvert aucun effet biologique. Certaines études ont suggéré qu'il pouvait y avoir certains effets biologiques, mais ces résultats n'ont pas été confirmés par des recherches supplémentaires. WNA1100 a été testé et jugé conforme aux limites d'exposition aux rayonnements énoncées pour un environnement non contrôlé et respecte les règles d'exposition aux fréquences radioélectriques (FR) RSS-102 de l'IC.

C1b - FCC REGULATION

➤ FCC part 15.21 of Information to user

The users manual or instruction manual for an intentional or unintentional radiator shall caution the user that changes or modifications not expressly approved by the party responsible for compliance could void the user's authority to operate the equipment. In cases where the manual is provided only in a form other than paper, such as on a computer disk or over the Internet, the information required by this section may be included in the manual in that alternative form, provided the user can reasonably be expected to have the capability to access information in that form.

Alterations or modifications carried out without appropriate authorization may invalidate the user's right to operate the equipment.

➤ FCC part 15.105(b) of Information to user

Note: This equipment has been tested and found to comply with the limits for a class B digital device, pursuant to part 15 of the FCC Rules. These limits are designed to provide reasonable protection against harmful interference in a residential installation. This equipment generates, uses and can radiate radio frequency energy and, if not installed and used in accordance with the instructions, may cause harmful interference to radio communications. However, there is no guarantee that interference will not occur in a particular installation. If this equipment does cause harmful interference to radio or television reception, which can be determined by turning the equipment off and on, the user is encouraged to try to correct the interference by one or more of the following measures:

- Reorient or relocate the receiving.
- Increase the separation between the equipment and receiver.
- Connect the equipment into an outlet on a circuit different from that to which the receiver is connected.
- Consult the dealer or an experienced radio/TV technician for help.